

# Zubehör

## Accessories



### ■ Inhalt:

- 13.1 | **Zubehör für Drehfutter und Planscheiben**
  - | Dreh- und Schleifmitnehmer
  - | Hohlspindelanschlage
- 13.2 | **Zubehör für Schraubstöcke**
  - | Nutensteine für Schraubstöcke
  - | Universal-Werkstückanschlag
  - | Universal-Werkstückanschlag mit Magnet
  - | Parallelunterlagen
- 13.3 | **Zubehör für Steilkegelaufnahmen**
  - | Kegelwischer
  - | Fräsdornringe
  - | Schlüssel
  - | Fräseranzugsschrauben
  - | Austreiblappen
  - | Überwurfmuttern
  - | Mitnehmerringe
  - | Austreiber
  - | Schraubquerkeile
  - | Kühlmittelrohre
  - | Werkzeug-Regale
  - | Montagehilfen
- 13.4 | **Messen / Prüfen / Einstellen**
  - | Prüfdorne
  - | Nulleinsteller
  - | Kantentaster
  - | Anzugskraftmessgeräte
- 13.5 | **Aufspannsätze und Fräserkassetten**

### ■ Content:

- 13.1 | **Accessories for lathe and independent chucks**
  - | Safety drive rings
  - | Hollow spindle stops
- 13.2 | **Accessories for vices**
  - | Tee nuts for vices
  - | Stop dog
  - | Universal work piece stop with magnet
  - | Parallels
- 13.3 | **Accessories for SK-tooling**
  - | Taper cleaners
  - | Spacing collars
  - | Spanners
  - | Cross retaining screws
  - | Tangs
  - | Clamping nuts
  - | Clutch drive rings
  - | Ejectors
  - | Driving tenons
  - | Coolant tubes
  - | Tool racks
  - | Assembly supports
- 13.4 | **Measuring / testing / positioning**
  - | Test arbors
  - | Zero adjusters
  - | Edge finders
  - | Clamping torque meters
- 13.5 | **Clamping sets and milling cutter sets**

## Sicherheits- Dreh- und Schleifmitnehmer Safety drive rings



Nachfolger vom nicht mehr zulässigen "Drehherz".  
Keine Unfallgefahr, da keine hervorstechenden Teile. Eingestellter Spanndurchmesser wird beibehalten. Zweiteilig - kann auch bei eingespanntem Werkstück angebracht werden.

*No risk of injuries since free from protruding elements.  
Adjusted clamping diameter is maintained.  
Split design to allow mounting while work-piece is clamped.*

Größe / Size	Spannbereich / Clamping range mm		Art.-Nr. / Order no.
1	10-40	●	00-SM-1
2	40-70	●	00-SM-2
3	70-100	●	00-SM-3
4	100-150	○	00-SM-4
5	150-200	○	00-SM-5
6	200-250	○	00-SM-6

## Hohlspindelanschläge Hollow spindle stop



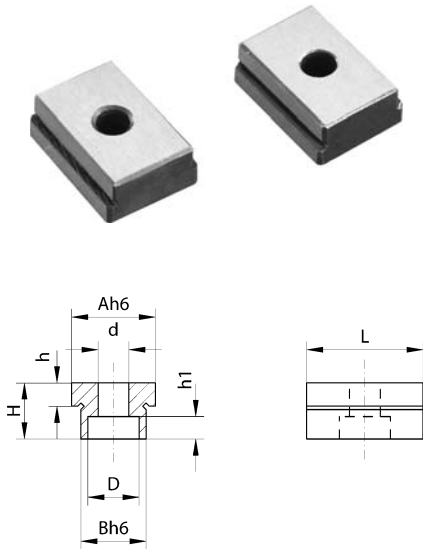
Optimales Hilfswerkzeug passend für nahezu jede Drehbank. Lohnend schon ab Kleinstserien. Teure Rüstzeiten können auf ein Minimum reduziert werden. Problemlos und schnell an jeder Stelle der Hohlspindel zu fixieren. Durch Anziehen mit dem mitgelieferten Schlüssel werden die integrierten Spannbacken an die Innenwand gepresst und gewährleisten so einen sicheren Sitz.

*Useful auxiliary tool suitable for almost every lathe. Worthwhile even for small series production. Expensive set-up time can be reduced to a minimum. Quick and easy fixing at any position of the hollow spindle. By tightening with the enclosed key the integrated jaws are pressed against the spindle so that a secure seat is guaranteed.*

Spindel-Ø / Spindle-Ø		Art.-Nr. / Order no.
20-27	●	83-322327
25-33	●	83-332731
32-41	●	83-343139
40-50	●	83-353947
48-60	●	83-364757
58-76	●	83-386578
75-96	●	83-397894
94-110	●	83-31094110

**Ersatz O-Ringe auf Anfrage / Spare O-Rings available upon request**

## Passsteine für Schraubstöcke, Paar Tee nuts for machine vices, set of 2 pieces



A mm	B mm	L mm	H mm	h mm	h1 mm	D mm	d mm		Art.-Nr. / Order no.
12	12	25	10	4,8	5,7	10	6	●	14-12-12
14	14	25	10	0	5,7	10	6	●	14-14-14
	18			4,8				●	14-14-18
	20			4,8				●	14-14-20
	22			4,8				○	14-14-22
16	12	25	10	4,8	5,7	10	6	●	14-16-12
	14			4,8				●	14-16-14
	16			0				●	14-16-16
	18			4,8				●	14-16-18
	20			4,8				●	14-16-20
18	22	25	10	4,8	5,7	10	6	○	14-16-22
	12			4,8				●	14-18-12
	14			4,8				●	14-18-14
	16			4,8				●	14-18-16
	18			0				●	14-18-18
20	20	25	10	4,8	5,7	10	6	●	14-18-20
	22			4,8				○	14-18-22
	14			4,8				●	14-20-14
	16			4,8				●	14-20-16
20	18	25	10	4,8	5,7	10	6	●	14-20-18
	20			0				●	14-20-20

Preis pro Paar / Price per set

## Universal-Werkstückanschlag Stop-Dog



Universal-Werkstückanschlag aus zweifarbig eloxiertem Aluminium für Bohr- und Fräsmaschinen. Durch die zwei Gelenkpfannen und den 360° drehbaren Kopf ist fast jede Einstell-Lage möglich.

Universal two-coloured work piece stop from anodized aluminium for boring and milling machines.

Two cranks and a knob (360° pivotable) allow any setting angle.

Inkl. Nutenstein (für 16, 18 und 20 mm T-Nuten), Anschlagstange und Inbusschlüssel.

Incl. T-nut (for 16, 18 and 20 mm) stop rod and hexagon wrench.

Höhe Anschlagst. / Height of stop rod	Gesamthöhe / Total height	Anschlagst.-Ø / Stop rod dia.	Art.-Nr. / Order no.
155	215	8	● 09-AMS-160BH

## Universal-Werkstückanschlag mit Magnet Universal work piece stop with magnet



- passend für alle Schraubstöcke
- keine Gewindebohrungen nötig

- suitable for all types of vices
- no threads required

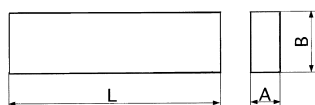
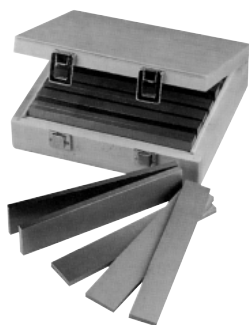
Gesamthöhe / Total height	Länge der Anschlag- stange / Length of stop rod	Anschlagst.-Ø / Stop rod dia.	Art.-Nr. / Order no.
100	125	6	● 09-WAM

Lagerstandard / in stock  
innerhalb weniger Tage / within a few days  
auf Anfrage / on request

# Parallelunterlagen Parallels

Material: Legierter Werkzeugstahl  
53 - 57 HRC  
Toleranzen: A = 0,01 mm  
B = 0,005 mm

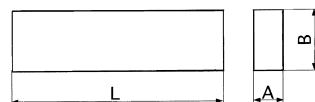
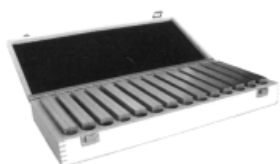
Material: Alloyed tool steel  
53 - 57 HRC  
Tolerance: A = 0,01 mm  
B = 0,005 mm



## Im Holzkasten In wooden case

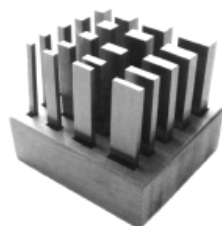
Größe / Size	L mm	A mm	B mm	Menge / Quantity	Paare / Pairs	Art.-Nr. / Order no.
100 x 4	100	4	10/14/18/22/26 30/34/38/42	je 2 / 2 each	9	13-MLRD-100/4
120 x 8	120	8	12/17/22/25 28/32/36/38	je 2 / 2 each	8	13-MLRD-120/8
160 x 4	160	4	10/14/18/22/26 30/34/38/42	je 2 / 2 each	9	13-MLRD-160/4
160 x 8	160	8	12/17/22/25 28/32/36/38	je 2 / 2 each	8	13-MLRD-160/8
200 x 8	200	8	17/22/26/28 32/36/38/42	je 2 / 2 each	8	13-MLRD-200/8

## Im Holzkasten In wooden case



Größe / Size	L mm	A mm	B mm	Menge / Quantity	Paare / Pairs	Art.-Nr. / Order no.
12 x 10	120	10	14/16/18/20/ 22/ 24/ 26/ 28/ 30/ 32/ 35/ 40	je 2 / 2 each	12	13-PUS-120/10
14 x 10	150	10	14/16/18/20/22/24/ 26/28/30/32/ 35/40/45/50	je 2 / 2 each	14	13-PUS-150/10

## Im Holzständer In wooden tray



Größe / Size	L mm	B x A mm	Menge / Quantity	Paare / Pairs	Art.-Nr. / Order no.
100 x A*	100	5x2/10x2/15x2/20x2/6x3/11x3/16x3/21x3/ 7x4/12x4/17x4/22x4/8x5/13x5/18x5/23x5/ 9x6/14x6/19x6/24x6	je 2 / 2 each	20	13-PUS-100HL
125 x A	125	11x8/16x8/21x8/26x8/31x8/36x8/13x10/ 18x10/23x10/28x10/33x10/38x10/15x12/ 20x12/25x12/30x12/35x12/40x12/17x14/ 22x14/27x14/32x14/37x14/42x14	je 2 / 2 each	24	13-PUS-125HL
150 x A	150	11x8/16x8/21x8/26x8/31x8/16x8/36x8/ 13x10/18x10/23x10/28x10/33x10/38x10/ 15x12/20x12/25x12/30x12/35x12/40x12/ 17x14/22x14/27x14/32x14/37x14/42x14	je 2 / 2 each	24	13-PUS-150HL

\* Größe 100 x A: in Holzkasten  
\* Size 100 x A: in wooden case

# Kegelwischer Taper cleaners



## SK SK

- Material: Holz

- material: wood

SK

Art.-Nr. /  
Order no.

30	<input checked="" type="checkbox"/>	09-76200030
40	<input checked="" type="checkbox"/>	09-76200040
45	<input checked="" type="checkbox"/>	09-76200045
50	<input checked="" type="checkbox"/>	09-76200050
60	<input checked="" type="checkbox"/>	09-76200060

## MK MT

- Material: Holz

- material: wood

MK / MT

Art.-Nr. /  
Order no.

1	<input checked="" type="checkbox"/>	09-76200001
2	<input checked="" type="checkbox"/>	09-76200002
3	<input checked="" type="checkbox"/>	09-76200003
4	<input checked="" type="checkbox"/>	09-76200004
5	<input checked="" type="checkbox"/>	09-76200005
6	<input checked="" type="checkbox"/>	09-76200006

## HSK HSK

- Material: Kunststoff

- material: plastic

- passend für Form A / C / E

- suitable for form A / C / E

HSK

Art.-Nr. /  
Order no.

32	<input checked="" type="checkbox"/>	09-76205032
40	<input checked="" type="checkbox"/>	09-76205040
50	<input checked="" type="checkbox"/>	09-76205050
63	<input checked="" type="checkbox"/>	09-76205063
80	<input checked="" type="checkbox"/>	09-76205080
100	<input checked="" type="checkbox"/>	09-762050100

## ER ER

- Material: Holz

- material: wood

ER

Art.-Nr. /  
Order no.

16	<input checked="" type="checkbox"/>	09-76202016
20	<input checked="" type="checkbox"/>	09-76202020
25	<input checked="" type="checkbox"/>	09-76202025
32	<input checked="" type="checkbox"/>	09-76202032
40	<input checked="" type="checkbox"/>	09-76202040

**NEU  
NEW** !

## OZ OZ

- Material: Holz

- material: wood

OZ

Art.-Nr. /  
Order no.

OZ 6 (400E)	<input checked="" type="checkbox"/>	09-76203006
OZ 8 (401E)	<input checked="" type="checkbox"/>	09-76203008
OZ 16 (415E / 410E)	<input checked="" type="checkbox"/>	09-76203016
OZ 25 (462E / 444E)	<input checked="" type="checkbox"/>	09-76203025
OZ 32 (467E / 450E)	<input checked="" type="checkbox"/>	09-76203032

**NEU  
NEW** !



# Fräsdornringe DIN 2084 A Spacing collars DIN 2084 A

## Form A



Aus federhartem Spezialstahl gestanzt und entgratet.

From punched spring steel, deburred edges.

Bohr-Ø / Bore-Ø	13	16	22	27	32	40	50	60
Außen-Ø / External-Ø	21	25	33	39	45	54	67	83

Stärke / Thickness mm	13	16	22	27	32	40	50	60
0,03								
0,04								
0,05								
0,10								
0,20								
0,30								
0,40								
0,50								
0,60								
1,00								

Weitere Größen auf Anfrage  
Further sizes available upon request

Art.-Nr.  
Order no.

Bsp. / Ex. ( 27 x 0,03 ) = 09-2084A27003

09-2084AØ

Abgabe nur in VE à 10 Stück, Preis versteht sich für 10 Stück  
Only available in sets of 10 pieces, price refers to 10 pieces

# Fräsdornringe DIN 2084 B Spacing collars DIN 2084 B



Weitere Größen und Endringe  
auf Anfrage  
Further sizes and end rings  
available upon request

## Form B

Aus Stahl gedreht, gehärtet, planparallel  
geschliffen und geläppt.

Turned from steel, hardened, ground and  
lapped.

Stärke / Thickness mm	Bohr-Ø / Bore-Ø	13	16	22	27	32	40	50	60
	Außen-Ø / External-Ø	22	27	34	41	47	55	69	83
1									
2									
3									
4									
5									
6									
8									
10									
20									
30									
60									
100									

Art.-Nr.  
Order no.

Bsp. / Ex. ( 16 x 1 ) = 09-2084B161

09-2084BØ

Preis versteht sich für 1 Stück  
Price refers to 1 piece

## Fräsdornringe-Sortiment Spacing collar sets



Sortiment / Set	Bohrung / Bore mm	Inhalt / Contents	Art.-Nr. / Order no.
1	16	60 *	09-2084A16S1
1	22	60 *	09-2084A22S1
1	27	60 *	09-2084A27S1
1	32	60 *	09-2084A32S1
1	40	60 *	09-2084A40S1
2	16	35 *	09-2084A16S2
2	22	35 *	09-2084A22S2
2	27	35 *	09-2084A27S2
2	32	35 *	09-2084A32S2
2	40	35 *	09-2084A40S2

\* Zusammenstellung  
\* Composition

Sortiment / Set	0,03	0,04	0,05	0,1	0,2	0,3	0,5	0,6	1,0	1,5
1	10	10	10	10	5	5	4	3	2	1
2	5	5	5	6	3	3	3	2	2	1

13  
133

Zubehör für Steilkegelaufnahmen / Accessories for SK tooling



Lagerstandard / in stock  
innerhalb weniger Tage / within a few days  
auf Anfrage / on request

## Schlüssel Spanners



### Sicherheitsschlüssel ER Mini Safety-spanners ER Mini

ER	Art.-Nr. / Order no.
ER 8 M	09-SCH-ER8M
ER 11 M	09-SCH-ER11M
ER 16 M	09-SCH-ER16M
ER 20 M	09-SCH-ER20M
ER 25 M	09-SCH-ER25M



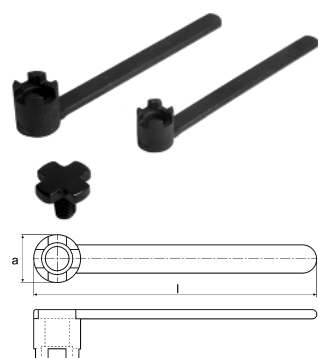
### Sicherheitsschlüssel ER Safety-spanners ER

ER	Art.-Nr. / Order no.
ER 16	09-SCH-ER16
ER 20	09-SCH-ER20
ER 25	09-SCH-ER25
ER 32	09-SCH-ER32
ER 40	09-SCH-ER40
ER 50	09-SCH-ER50



### Hakenschlüssel OZ Spanners OZ

Für SZ / For collet	Ø mm	OZ	Art.-Nr. / Order no.
415 E	43	OZ 16	09-SCH-OZ16
462 E	60	OZ 25	09-SCH-OZ25
467 E	72	OZ 32	09-SCH-OZ32
468 E	82	OZ 40	09-SCH-OZ40

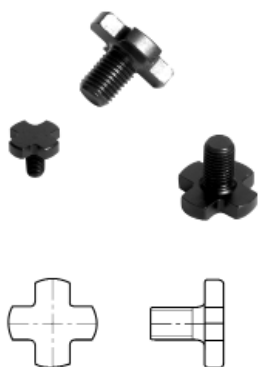


### Schlüssel für Fräseranzugsschrauben DIN 6368 Spanners for cross screws DIN 6368

Für Ø / For Ø	Schraube / Screw	l mm	Art.-Nr. / Order no.
13	M6	160	09-SCH-KD13
16	M8	180	09-SCH-KD16
22	M10	200	09-SCH-KD22
27	M12	225	09-SCH-KD27
32	M16	250	09-SCH-KD32
40	M20	280	09-SCH-KD40
50	M24	315	09-SCH-KD50



## Fräseranzugsschrauben Cross retaining screws



### Für Fräsdorne DIN 6367 For shell end mill holders DIN 6367

Fräsdorn / Arbor	Gewinde / Thread	Art.-Nr. / Order no.
13	M6	09-VTC-M6
16	M8	09-VTC-M8
22	M10	09-VTC-M10
27	M12	09-VTC-M12
32	M16	09-VTC-M16
40	M20	09-VTC-M20

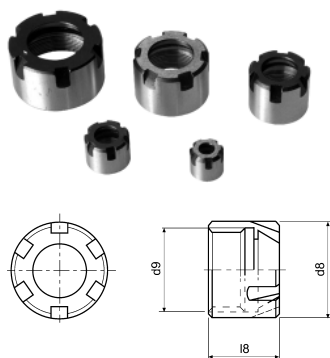
## Austreiblappen Tangs



### Einschraubbare Austreiblappen für Morsekegel Removable tangs for morse taper shanks

MK / MT	Gewinde / Thread	Art.-Nr. / Order no.
MK1	M6	09-ATL-MK1
MK2	M10	09-ATL-MK2
MK3	M12	09-ATL-MK3
MK4	M16	09-ATL-MK4
MK5	M20	09-ATL-MK5

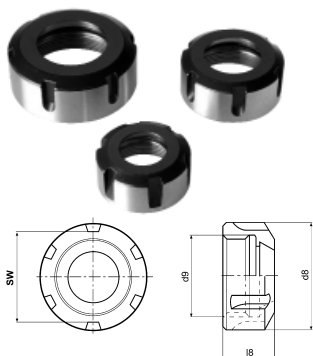
## Überwurfmuttern ER Clamping nuts ER



### Mini Mini

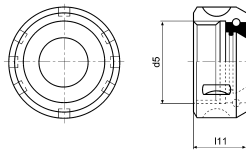
Für SZ / For collet	d9	d8 mm	L8 mm	Art.-Nr. / Order no.
ER 8	M10 x 0,75	12	10,8	09-G-8M
ER 11	M13 x 0,75	16	12	09-G-11M
ER 16	M19 x 1	22	18	09-G-16M
ER 20	M24 x 1	28	19	09-G-20M
ER 25	M30 x 1	35	20	09-G-25M

### Standard Standard



Für SZ / For collet	d9	d8	L8 mm	SW	Art.-Nr. / Order no.
ER 16	M22 x 1,5	32	17	27	09-UM-ER16
ER 20	M25 x 1,5	35	18,5	30	09-UM-ER20
ER 25	M32 x 1,5	42	20	37	09-UM-ER25
ER 32	M40 x 1,5	50	22,5	45	09-UM-ER32
ER 40	M50 x 1,5	63	25,5	58	09-UM-ER40
ER 50	M64 x 2,0	78	35,5	72	09-UM-ER50

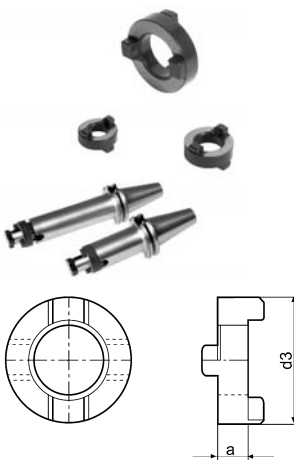
# Überwurfmuttern OZ Standard clamping nuts OZ



## Kugelgelagert With roller-bearing

Für SZ / For collet	d5 6H	L11 mm	Art.-Nr. / Order no.
OZ 16 (415E)	M33 x 1,5	24	09-GOC-16
OZ 20 (4541E)	M42 x 2	28	09-GOC-20
OZ 25 (462E)	M48 x 2	30	09-GOC-25
OZ 32 (467E)	M60 x 2,5	33,5	09-GOC-32
OZ 40 (468E)	M68 x 2,5	37	09-GOC-40

# Mitnehmerringe Clutch drive rings



## Für Fräsdorne DIN 6366 For combination end mill holders DIN 6366

Fräsdorn / Arbor	d3 mm	a mm	Art.-Nr. / Order no.
D13	28	10	09-ATR-D13
D16	32	10	09-ATR-D16
D22	40	12	09-ATR-D22
D27	48	12	09-ATR-D27
D32	58	14	09-ATR-D32
D40	70	14	09-ATR-D40
D50	90	16	09-ATR-D50

# Austreiber Ejectors



MK / MT	Länge / Length mm	Art.-Nr. / Order no.
0	90	01-2000
1+2	140	01-2002
3	190	01-2003
4	225	01-2004
5+6	265	01-2005

# Halbautomatischer Austreiber Half automatic ejector

- Einhandbedienung
- Vermeidung von Spindelbeschädigungen beim Lösen der Werkzeuge
- single-hand control
- no risk of damage to the spindle when removing the tools



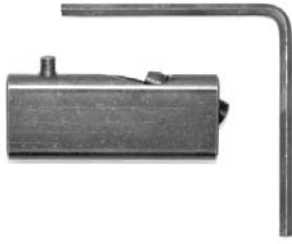
MK / MT	Länge / Length mm	Art.-Nr. / Order no.
1+2+3	317	01-8003
4+5+6	380	01-8006

13  
133

Zubehör für Steilkegelaufnahmen / Accessories for SK tooling



## Schraubquerkeile Driving tenons



- zum Spannen von Kegelschäften mit Mitnehmerlappen und Querkeilschlitz
- große Sicherheit durch festen Sitz
- schnelles Spannen und Lösen mit einer Schraube
- Schonung der Spindellager
- *secure clamping of taper shanks with tenons and driving slots*
- *higher safety thanks to tight fit*
- *less impact on spindle bearings*

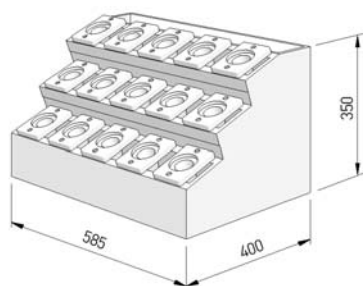
Innen-MK / Internal MT	Für Spindel-Ø / For spindle-Ø mm	Art.-Nr. / Order no.
3	36	09-SQ-3-36
4	48	09-SQ-4-48
4	63	09-SQ-4-63
5	63	09-SQ-5-63
5	80	09-SQ-5-80
6	100	09-SQ-6-100

## Kühlmittelrohre Coolant tubes



HSK	D mm	F mm	Art.-Nr. / Order no.
32	6	M10x1	17-KMR32
40	8	M12x1	17-KMR40
50	10	M16x1	17-KMR50
63	12	M18x1	17-KMR63
80	14	M20x1,5	17-KMR80
100	16	M24x1,5	17-KMR100

## Werkzeug-Regale Tool racks



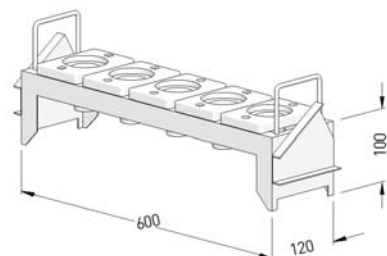
### Werkzeugregale 3-stufig Typ WR3K Tool racks 3-staged type WR3K

- inkl. Einsätze
- modulares System
- passend für alle Einsätze
- *incl. inserts*
- *modular system*
- *suitable for all types of inserts*

Kegelgröße / Shank size	Plätze / Tool sets	Art.-Nr. / Order no.
SK 30	15	▶ WZ-WR3K-SK30
SK 40	15	▶ WZ-WR3K-SK40
SK 50	12	▶ WZ-WR3K-SK50
HSK 50 / Polygonal 50	15	▶ WZ-WR3K-HSK50
HSK 63 / Polygonal 63	15	▶ WZ-WR3K-HSK63
HSK 100 / Polygonal 100	12	▶ WZ-WR3K-HSK100
MK / MT 4	15	▶ WZ-WR3K-MK4
MK / MT 5	15	▶ WZ-WR3K-MK5
Zyl. Ø 32 / VDI 30	15	▶ WZ-WR3K-VDI30
Zyl. Ø 40 / VDI 40	15	▶ WZ-WR3K-VDI40
Zyl. Ø 50 / VDI 50	12	▶ WZ-WR3K-VDI50

### Werkzeugregale 1-stufig Typ WRS Tool racks 1-staged type WRS

- inkl. Einsätze
- modulares System
- passend für alle Einsätze
- *incl. inserts*
- *modular system*
- *suitable for all types of inserts*



Kegelgröße / Shank size	Plätze / Tool sets	Art.-Nr. / Order no.
SK 30	6	▶ WZ-WRS-SK30
SK 40	6	▶ WZ-WRS-SK40
SK 50	5	▶ WZ-WRS-SK50
HSK 50 / Polygonal 50	6	▶ WZ-WRS-HSK50
HSK 63 / Polygonal 63	6	▶ WZ-WRS-HSK63
HSK 100 / Polygonal 100	5	▶ WZ-WRS-HSK100
MK / MT 4	6	▶ WZ-WRS-MK4
MK / MT 5	6	▶ WZ-WRS-MK5
Zyl. Ø 32 / VDI 30	6	▶ WZ-WRS-VDI30
Zyl. Ø 40 / VDI 40	6	▶ WZ-WRS-VDI40
Zyl. Ø 50 / VDI 50	5	▶ WZ-WRS-VDI50

### Werkzeugregaleinsätze Tool rack inserts

- passend zu Werkzeugregalen Typ WR3K und WRS
- inkl. Schrauben
- *suitable for tool racks type WR3K and WRS*
- *incl. screws*



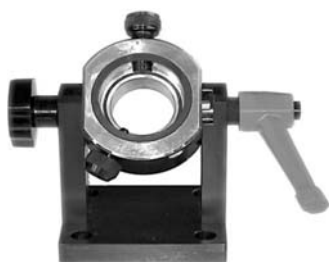
Kegelgröße / Shank size	Art.-Nr. / Order no.
SK 30	▶ WZ-RE-SK30
SK 40	▶ WZ-RE-SK40
SK 50	▶ WZ-RE-SK50
HSK 50 / Polygonal 50	▶ WZ-RE-HSK50
HSK 63 / Polygonal 63	▶ WZ-RE-HSK63
HSK 100 / Polygonal 100	▶ WZ-RE-HSK100
MK / MT 4	▶ WZ-RE-MK4
MK / MT 5	▶ WZ-RE-MK5
Zyl. Ø 32 / VDI 30	▶ WZ-RE-VDI30
Zyl. Ø 40 / VDI 40	▶ WZ-RE-VDI40
Zyl. Ø 50 / VDI 50	▶ WZ-RE-VDI50

# Montagehilfen Assembly supports



## Montagehilfe aus Aluminium Aluminium assembly support

A x B mm	Für DIN 2080, 69871, ANSI CAT, MAS BT / For DIN 2080, 69871, ANSI CAT, MAS BT	Art.-Nr. / Order no.
80 x 75	ISO-DIN-CAT-BT30	09-TAL30
90 x 85	ISO-DIN-CAT-BT40	09-TAL40
120 x 115	ISO-DIN-CAT-BT50	09-TAL50



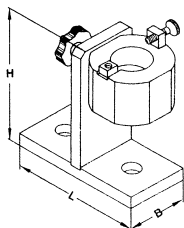
## Montagehilfe schwenkbar Assembly support, tiltable

- Material: Stahl - material: steel

A x B mm	Für DIN 2080, 69871, ANSI CAT, MAS BT, HSK / For DIN 2080, 69871, ANSI CAT, MAS BT, HSK	Art.-Nr. / Order no.
130 x 120	ISO-DIN-CAT-BT40-HSK63	09-TBK40
130 x 120	ISO-DIN-CAT-BT50-HSK100	09-TBK50



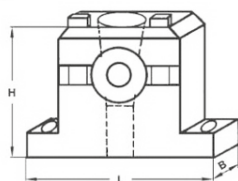
## Montageblock VDI, schwenkbar Assembly support VDI, tiltable



Größe / Size	L mm	H mm	B mm	Art.-Nr. / Order no.
VDI 16	100	97	48	47-MBS-16
VDI 20	100	97	48	47-MBS-20
VDI 25	100	97	48	47-MBS-25
VDI 30	130	121	64	47-MBS-30
VDI 40	130	136	64	47-MBS-40
VDI 50	170	170	72	47-MBS-50



## Montageblock DIN / ISO / BT Assembly support DIN / ISO / BT



Kegel / Shank	H mm	B mm	L mm	Art.-Nr. / Order no.
30	75	47	126	09-MBW-30
40	100	60	160	09-MBW-40
50	155	97	180	09-MBW-50

## Prüfdorne Test arbors



### Prüfdorne für Steilkegel - DIN 2080\* Test arbors for steep taper - DIN 2080\*

SK / SK	L mm	Ø mm	Gewicht / Weight kg	Art.-Nr. / Order no.
30	200	32	1	09-PD-ISO30
40	320	40	2	09-PD-ISO40
50	300	40	4	09-PD-ISO50

### Prüfdorne für Steilkegel - DIN 69871\* Test arbors for steep taper - DIN 69871\*

SK / SK	L mm	Ø mm	Gewicht / Weight kg	Art.-Nr. / Order no.
30	204	32	1	09-PD-SK30
40	320	40	3	09-PD-SK40
50	320	40	5	09-PD-SK50

### Prüfdorne für HSK - DIN 69893\* Test arbors for HSK - DIN 69893\*

Größe / Size	L mm	Ø mm	Gewicht / Weight kg	Art.-Nr. / Order no.
HSK-A 32	180	24	1	09-PD-HSK32
HSK-A 40	180	24	1	09-PD-HSK40
HSK-A 50	236	32	2	09-PD-HSK50
HSK-A 63	346	40	3	09-PD-HSK63
HSK-A 80	346	40	4	09-PD-HSK80
HSK-A 100	349	40	5	09-PD-HSK100

### Prüfdorne für Morsekegel - DIN 229\*\* Test arbors for morse taper - DIN 229\*\*

MK / MT	L mm	Ø mm	Gewicht / Weight kg	Art.-Nr. / Order no.
3	250	25	1	09-PD-MK3
4	300	32	2	09-PD-MK4
5	300	40	5	09-PD-MK5
6	300	50	8	09-PD-MK6

### Prüfdorne - zylindrisch\*\* Test arbors - cylindrical\*\*

Ø mm	L mm	Gewicht / Weight kg	Art.-Nr. / Order no.
32	300	2	09-PD-ZYL32
35	400	3	09-PD-ZYL35
40	500	5	09-PD-ZYL40
50	600	10	09-PD-ZYL50

\* - Lieferung im Holzetui inkl. Kalibrierschein  
- Rundlaufgenauigkeit: 0,003 mm  
- Zylindrizität: 0,003 mm

\* - supplied in wooden case with calibration certificate  
- concentricity: 0,003 mm  
- cylindricity: 0,003 mm

\*\* - Holzetui und Kalibrierschein auf Anfrage  
- Rundlaufgenauigkeit: 0,002 mm  
- Zylindrizität: 0,002 mm

\*\* - wooden case and calibration certificate upon request  
- concentricity: 0,002 mm  
- cylindricity: 0,002 mm

## Prüfdorne Test arbors



### Prüfdorne - DIN 69880 (VDI) Test arbors - DIN 69880 (VDI)

VDI mm	d mm	D mm	L mm	l mm		Art.-Nr. / Order no.
16	30	40	120	15	●	83-PD-16-30
20	40	50	150	15	●	83-PD-20-40
25	40	58	150	15	●	83-PD-25-40
30	40	68	200	15	●	83-PD-30-40
40	40	83	200	15	●	83-PD-40-40
50	40	98	200	15	●	83-PD-50-40

## Nulleinsteller Zero Adjusters



Der Nulleinsteller dient zum Erfassen des Werkstücknullpunktes. Optional mit Magnetfuß erhältlich. Nulleinsteller einfach auf das Werkstück legen. Mit dem Fräser die gefederte Tastfläche anfahren bis die Uhr Nullstellung zeigt. Aufmaß von 50 mm in die Steuerung eingeben und das Maß ist ermittelt.

The zero adjuster serves for determination of the work piece's zero point. Optionally available with magnetic plate. Put the zero adjuster on the work piece. Move milling cutter to spring supported tracing surface and move on until the dial gauge has reached the zero point. Now set the allowance of 50 mm into the control system to determine the dimension.

Typ / Type		Art.-Nr. / Order no.
ohne Magnetfuß / without magnetic plate	●	42-0050
mit Magnetfuß / with magnetic plate	●	42-0050M

## Kantentaster, mechanisch Edge finders, mechanical



### 3D-Taster - schlank 3D-edge finder - slim

- schlanke Ausführung

- slim design

Schaft-Ø / Shank-Ø mm	Länge / Length mm	Tasteinsatz / Probe tip		Art.-Nr. / Order no.
12	118	Ø 3 x 27 mm	▶	0I-129057
		Tasteinsatz Ø 3 x 27 mm	▶	0I-129057-T3

**Verlängerter Tasteinsatz (Ø 6 x 62 mm) lieferbar auf Anfrage**  
**Long probe tip (Ø 6 x 62 mm) available upon request**

## Kantentaster, mechanisch Edge finders, mechanical



### Im Holzkasten In wooden box

Typ / Type	Art.-Nr. / Order no.
10 x 10	42-1010
10 x 10 x 4 (abgesetzt / stepped)	42-10104

### Ohne Holzkasten Without wooden box

Typ / Type	Art.-Nr. / Order no.
10 x 10	42-1010-N
10 x 10 x 4 (abgesetzt / stepped)	42-10104-N

### Ersatzfedern Set of spare springs

Typ / Type	Art.-Nr. / Order no.
Satz à 10 Stück / Set of 10 pieces	42-1010F

## Kantentaster, elektronisch Edge finders, electronical

- LED-Anzeige
  - Lieferung mit Prüfprotokoll
  - 3D-Kopf mit neuer Präzisionsführung
  - 12V-Elektronik (bei Schaft-Ø 16 und 20)
- LED display
  - supplied with test record
  - 3D-head with precision guide
  - 12V-electronics (only shaft-Ø 16 and 20)



### Im Holzkasten In wooden box

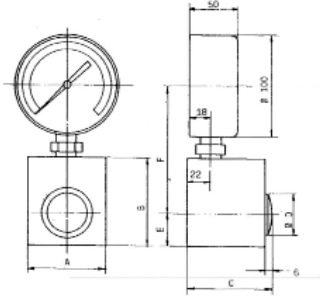
Typ / Type	Art.-Nr. / Order no.
2D, 20 x 10, l = 92 mm	01-129055
3D, 20 x 10, l=106 mm	01-129056

### Ohne Holzkasten Without wooden box

Typ / Type	Art.-Nr. / Order no.
2D, 20 x 10, l = 92 mm	01-129055-N
3D, 20 x 10, l=106 mm	01-129056-N



# Spannkraftmessgeräte Clamping force meter



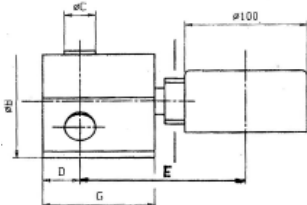
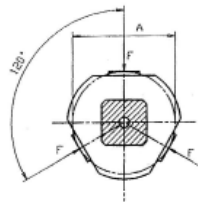
## Spannkraftmessgerät für Schraubstöcke Clamping force meter for vices

- zur Überprüfung der Spannkraft an Schraubstöcken und Spannstöcken
- Messbereiche von 0,6 kN bis 100 kN
- Messgenauigkeit  $\pm 1\%$  vom Skalendwert
- to determine the power of clamping devices
- measuring range from 0,6 - 100 kN
- measuring precision  $\pm 1\%$  of the end scale value

Spannkraft / Gripping force kN	A mm	B mm	C mm	Ø D mm	E mm	F mm	kg	Art.-Nr. / Order no.
0,6-6,0	45	50	45	12	14	108	1,2	14-SKS-S6
1,0-10,0	45	50	45	12	14	108	1,2	14-SKS-S10
1,6-16,0	50	60	50	16	20	112	1,6	14-SKS-S16
2,5-25,0	55	65	55	20	20	117	1,7	14-SKS-S25
4,0-40,0	55	69	55	25	23	114	2,0	14-SKS-S40
6,0-60,0	65	72	65	30	25	119	2,7	14-SKS-S60
10,0-100,0	75	85	85	40	32	125	4,6	14-SKS-S100

## Spannkraftmessgerät für Dreibackenfutter Clamping force meter for three-jaw chucks

- Messgenauigkeit:  $\pm 1,5\%$  vom Skalendwert
- Messbereich: 0,6 kN - 400 kN
- Krafteinleitung durch 3 Kolben
- precision  $\pm 1,5\%$  of the end scale value
- measuring range: 0,6 - 400 kN
- transmission of force by 3 pistons



Spannkraft / Gripping force kN	Spannkraft p. Backe / Grip. force p. jaw kN	Ø A mm	Ø B mm	Ø C mm	D mm	E mm	G mm	kg	Art.-Nr. / Order no.
0,6-6	3 x 2	40	40	10	12	105	45	0,8	00-SKD3-6
1-10	3 x 3,33	40	40	10	12	105	45	0,8	00-SKD3-10
3-30	3 x 10	40	45	13	15	110	50	1,2	00-SKD3-30
6-60	3 x 20	55	60	20	20	110	60	1,9	00-SKD3-60
9-90	3 x 30	65	70	22	23	120	65	2,5	00-SKD3-90
12-120	3 x 40	65	70	25	26	120	65	2,5	00-SKD3-120
15-150	3 x 50	85	90	30	32	118	70	4,0	00-SKD3-150
18-180	3 x 60	85	90	30	32	118	70	4,0	00-SKD3-180
21-210	3 x 70	95	100	35	37	123	80	5,5	00-SKD3-210
24-240	3 x 80	95	100	35	37	123	85	8,0	00-SKD3-240
30-300	3 x 100	120	125	35	40	125	85	8,0	00-SKD3-300
40-400	3 x 133,3	120	125	35	40	125	85	8,0	00-SKD3-400

Prüfprotokolle auf Anfrage erhältlich  
Test certificates available upon request

Spannkraftmessgerät für Zwei- und Vierbackenfutter lieferbar auf Anfrage  
Clamping force meter for two- and four-jaw chucks available upon request

## Anzugkraftmessgeräte Clamping torque meters



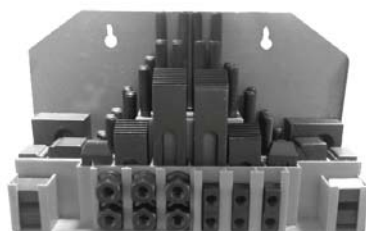
### Anzugkraftmessgeräte für Werkzeugspindeln Clamping torque meters for spindles

- Lieferung im Holzetui inkl. Kalibrierschein
- delivered in wooden case with calibration certificate

Größe / Size	Art.-Nr. / Order no.
SK30 / DIN 69871	14-SKWA-SK30
SK40 / DIN 69871	14-SKWA-SK40
SK50 / DIN 69871	14-SKWA-SK50
HSK 32	14-SKWA-HSK32
HSK 40	14-SKWA-HSK40
HSK 50	14-SKWA-HSK50
HSK 63	14-SKWA-HSK63
HSK 80	14-SKWA-HSK80
HSK 100	14-SKWA-HSK100

### Anzugkraftmessgeräte für DIN 2080 und MAS BT auf Anfrage lieferbar Clamping torque meters for DIN 2080 and MAS BT available upon request

## Werkzeugsätze Tool sets



### Aufspannsätze Clamping sets

58-tlg. Basissortiment mit den am häufigsten benötigten Spannelementen zum schnellen Aufspannen von Werkstücken oder Vorrichtungen auf T-Nutentischen. Lieferung komplett mit Kassette, als Wandhalter verwendbar.

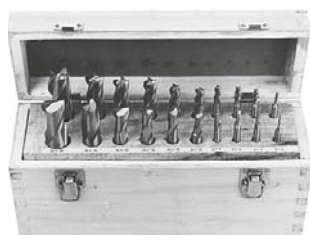
Set of 58 frequently used clamping elements for fast mounting of work pieces or fixation on T-groove tables. Incl. rack for mounting on a wall.

6 Nutensteine, 6 Bundmuttern  
4 Verbindungsmuttern, 6 gestufte Spannblochpaare (12 Stk.), 6 Spannpratzen, 24 Gewindebolzen

6 T-slot nuts, 6 flange nuts, 4 coupling nuts, 6 stepped block pairs (12 pcs), 6 clamps, 24 studs

ANZUGSGEWINDE / Tightening thread	T-Nutensteine / T-blocks	Art.-Nr. / Order no.
M8	10 mm	11-ASS-M8
M10	12 mm	11-ASS-M10
M12	14 mm	11-ASS-M12
M14	16 mm	11-ASS-M14
M16	18 mm	11-ASS-M16
M20	22 mm	11-ASS-M20

### Titan-Fräserkassette TIN-coated milling cutters



Ausführung nach DIN 327 (2-schneidig) bzw. nach DIN 844B (4-schneidig) je Durchmesser, 20-tlg. Satz, in Holzkiste verpackt. 2 - 5 fache Standzeit durch TiN-Beschichtung.

According to DIN 327 (2 flutes) or DIN 844B (4 flutes) depending on the relevant diameter, 20 mills per set. With TiN-coating for increased service life.

Je Ø in DIN 327 und DIN 844B / One drill each in DIN 327 and DIN 844B	Art.-Nr. / Order no.
3 / 4 / 5 / 6 / 8 / 10 / 12 / 14 / 18 / 20 mm	11-TFK-3-20