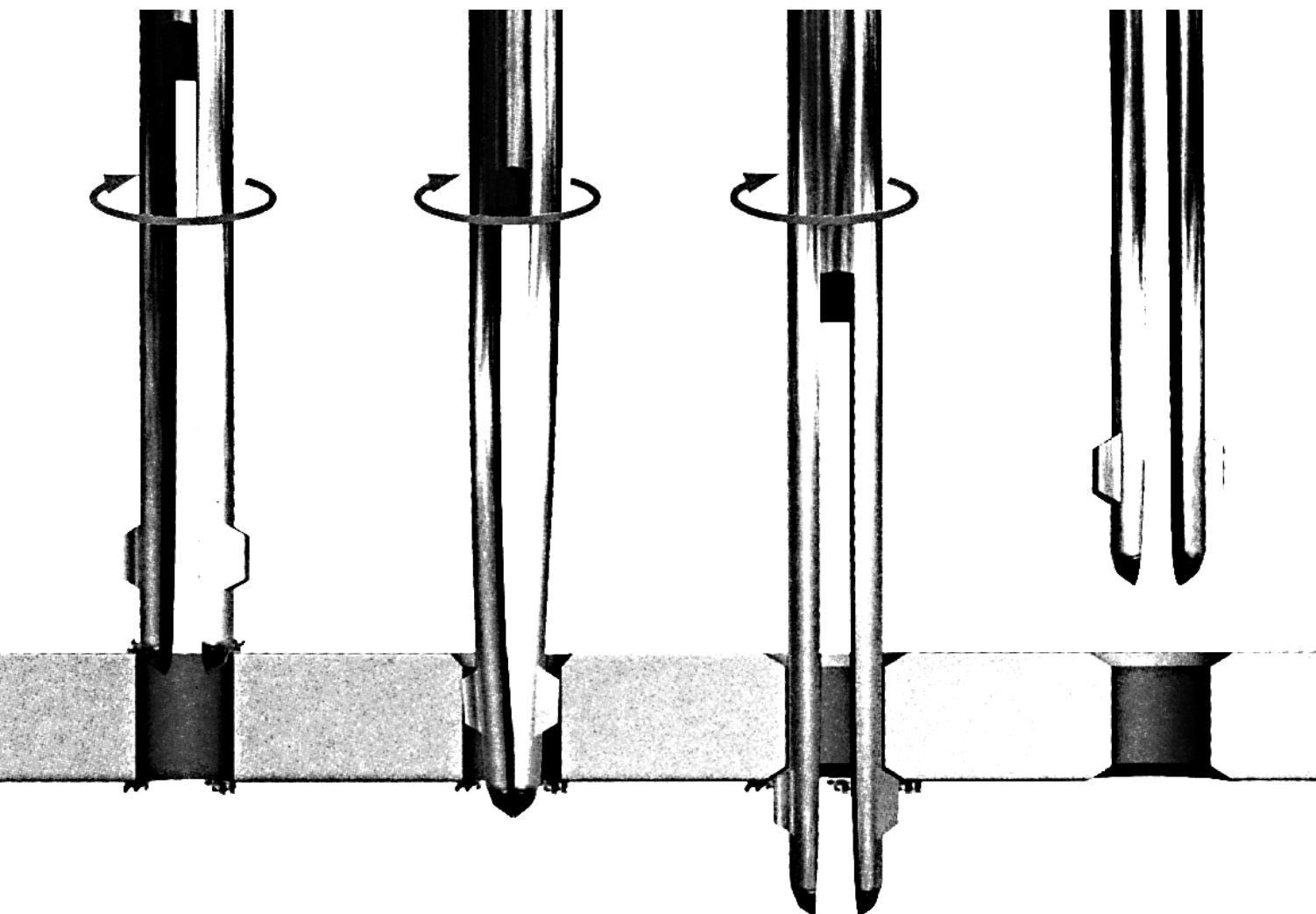


Entgratwerkzeug X-Grat




Deburring tool X-Grat



14

X-Grat / X-Grat



Lagerstandard / *in stock* 
innerhalb weniger Tage / *within a few days* 
auf Anfrage / *on request* 

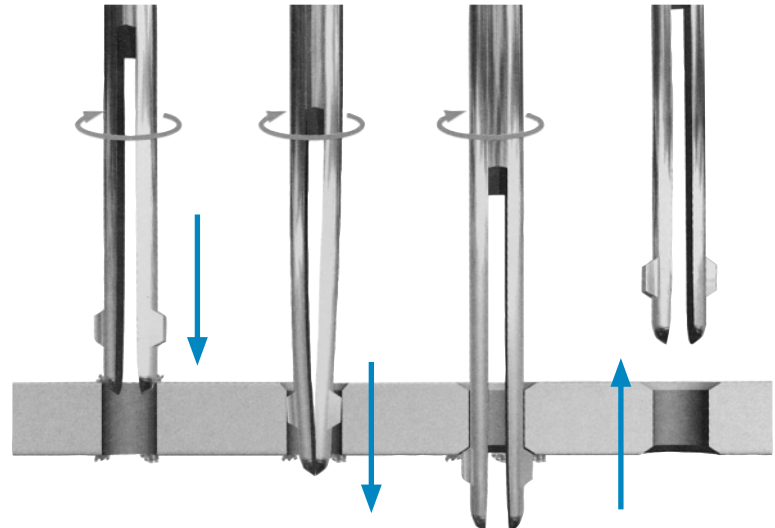
257

Entgratwerkzeug X-Grat Deburring tool X-Grat

Beidseitige Bohrloch-Entgratung in einem Durchgang Bore-hole deburring on both sides in a single operation



- Material: HSS
 - kein Spindelstopp nötig!
 - Entgratung an unzugänglichen Stellen (z.B. Hohlkörper)
 - Einsparung einer zweiten Aufspannung
 - einfache und stabile Bauweise
 - besonders geeignet für Massenfertigung
 - geeignet für jede Maschine und nahezu jedes Werkstück
 - Winkel Vorwärtssenkung: 45°
 - Winkel Rückwärtssenkung: 33°
- material: HSS
 - no spindle stop required!
 - chamfering in inaccessible locations (eg. hollow objects)
 - no turning of work piece required
 - simple and rugged design
 - one piece construction allows cutting chips to clear easily
 - most suitable for mass production
 - readily adaptable to all kinds of production machines
 - forward deburring angle: 45°
 - reverse deburring angle: 33°



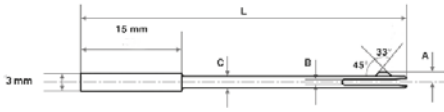
| Größe / Size | UPM / RPM | Vorschub / Feed rate mm / UPM |
|--------------|-----------|-------------------------------|
| 1,0-5,0 | 1750 | 0,02-0,10 |
| 6,0-9,0 | 800-1000 | 0,02-0,15 |
| ≥ 10,0 | 600-650 | 0,05-0,20 |

Bearbeitungszeit 0,9 sec.*
Machining time 0.9 sec.*

* Anwendungsbeispiel
* Example

Entgratwerkzeug X-Grat

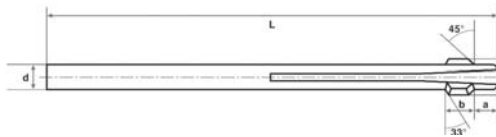
Deburring tool X-Grat



| Größenbereich / Range of hole size mm | C mm | L mm | A mm | B mm | | Art.-Nr. / Order no. |
|---|---------|---------|---------|---------|---|-------------------------|
| 1,0-1,1 | 0,9 | 45 | 0,9 | 0,3 | ● | 1E-XG-1,0 |
| 1,1-1,2 | 1,0 | 45 | 1,0 | 0,3 | ● | 1E-XG-1,1 |
| 1,2-1,3 | 1,1 | 45 | 1,1 | 0,3 | ● | 1E-XG-1,2 |
| 1,3-1,4 | 1,2 | 45 | 1,2 | 0,3 | ● | 1E-XG-1,3 |
| 1,4-1,5 | 1,3 | 45 | 1,3 | 0,3 | ● | 1E-XG-1,4 |
| 1,5-1,6 | 1,4 | 50 | 1,4 | 0,5 | ● | 1E-XG-1,5 |
| 1,6-1,7 | 1,5 | 50 | 1,5 | 0,5 | ● | 1E-XG-1,6 |
| 1,7-1,8 | 1,6 | 50 | 1,6 | 0,5 | ● | 1E-XG-1,7 |
| 1,8-1,9 | 1,7 | 60 | 1,7 | 0,5 | ● | 1E-XG-1,8 |
| 1,9-2,0 | 1,8 | 60 | 1,8 | 0,5 | ● | 1E-XG-1,9 |
| 2,0-2,2 | 1,9 | 60 | 1,9 | 0,5 | ● | 1E-XG-2,0 |
| 2,2-2,4 | 2,1 | 80 | 2,1 | 1,0 | ● | 1E-XG-2,2 |
| 2,4-2,6 | 2,3 | 80 | 2,3 | 1,0 | ● | 1E-XG-2,4 |
| 2,6-2,8 | 2,5 | 80 | 2,5 | 1,0 | ● | 1E-XG-2,6 |



| Größenbereich / Range of hole size mm | d mm | L mm | a mm | b mm | | Art.-Nr. / Order no. |
|---|---------|---------|---------|---------|---|-------------------------|
| 2,80-3,18 | 2,75 | 101,6 | 3,18 | 4,45 | ● | 1E-XG-2,8 |
| 3,18-3,55 | 3,15 | 101,6 | 3,18 | 4,45 | ● | 1E-XG-3,18 |
| 3,55-3,96 | 3,58 | 101,6 | 3,18 | 4,45 | ● | 1E-XG-3,55 |
| 3,96-4,36 | 3,94 | 101,6 | 3,18 | 4,45 | ● | 1E-XG-3,96 |
| 4,36-4,74 | 4,34 | 101,6 | 3,18 | 4,45 | ● | 1E-XG-4,36 |
| 4,74-5,15 | 4,72 | 101,6 | 3,18 | 6,22 | ● | 1E-XG-4,74 |
| 5,15-5,56 | 5,13 | 101,6 | 3,18 | 6,22 | ● | 1E-XG-5,15 |



| Größenbereich / Range of hole size mm | d mm | L mm | a mm | b mm | | Art.-Nr. / Order no. |
|---|---------|---------|---------|---------|---|-------------------------|
| 5,56-5,94 | 5,54 | 101,6 | 6,48 | 6,22 | ● | 1E-XG-5,56 |
| 5,94-6,35 | 5,92 | 101,6 | 6,48 | 6,22 | ● | 1E-XG-5,94 |
| 6,35-6,75 | 6,32 | 101,6 | 6,48 | 6,22 | ● | 1E-XG-6,35 |
| 6,76-7,14 | 6,73 | 101,6 | 6,48 | 6,22 | ● | 1E-XG-6,76 |
| 7,13-7,54 | 7,11 | 101,6 | 6,48 | 6,22 | ● | 1E-XG-7,13 |
| 7,54-7,95 | 7,52 | 101,6 | 7,24 | 6,48 | ● | 1E-XG-7,54 |
| 7,95-8,33 | 7,92 | 101,6 | 7,24 | 6,48 | ● | 1E-XG-7,95 |
| 8,33-8,71 | 8,31 | 101,6 | 7,24 | 6,48 | ● | 1E-XG-8,33 |
| 8,71-9,11 | 8,69 | 101,6 | 7,24 | 6,48 | ● | 1E-XG-8,71 |
| 9,11-9,52 | 9,09 | 101,6 | 7,24 | 6,48 | ● | 1E-XG-9,11 |
| 9,52-9,90 | 9,50 | 112,7 | 8,00 | 6,22 | ● | 1E-XG-9,52 |
| 9,90-10,31 | 9,88 | 112,7 | 8,00 | 6,22 | ● | 1E-XG-9,9 |
| 10,31-10,72 | 10,29 | 112,7 | 8,00 | 6,22 | ● | 1E-XG-10,31 |
| 10,69-11,13 | 10,67 | 112,7 | 8,00 | 6,22 | ● | 1E-XG-10,69 |
| 11,10-11,51 | 11,07 | 139,7 | 8,76 | 6,99 | ● | 1E-XG-11,1 |
| 11,51-11,88 | 11,48 | 139,7 | 8,76 | 6,99 | ● | 1E-XG-11,51 |
| 11,88-12,29 | 11,86 | 139,7 | 8,76 | 6,99 | ● | 1E-XG-11,88 |
| 12,29-12,70 | 12,26 | 139,7 | 8,76 | 6,99 | ● | 1E-XG-12,29 |
| 12,70-13,08 | 12,67 | 177,8 | 9,78 | 7,75 | ● | 1E-XG-12,7 |
| 13,08-13,48 | 13,05 | 177,8 | 9,78 | 7,75 | ● | 1E-XG-13,08 |
| 13,49-13,89 | 13,46 | 177,8 | 9,78 | 7,75 | ● | 1E-XG-13,49 |
| 13,87-14,30 | 13,84 | 177,8 | 9,78 | 7,75 | ● | 1E-XG-13,87 |
| 14,30-14,68 | 14,27 | 190,5 | 10,54 | 10,29 | ● | 1E-XG-14,30 |
| 14,68-15,09 | 14,65 | 190,5 | 10,54 | 10,29 | ● | 1E-XG-14,68 |
| 15,09-15,47 | 15,06 | 190,5 | 10,54 | 11,05 | ● | 1E-XG-15,09 |
| 15,47-15,87 | 15,44 | 190,5 | 10,54 | 11,05 | ● | 1E-XG-15,47 |
| 15,87-16,28 | 15,84 | 212,6 | 11,30 | 11,05 | ● | 1E-XG-15,87 |

Andere Abmessungen und TiN-beschichtete Ausführungen auf Anfrage erhältlich
Other sizes and TiN-coated version available upon request



