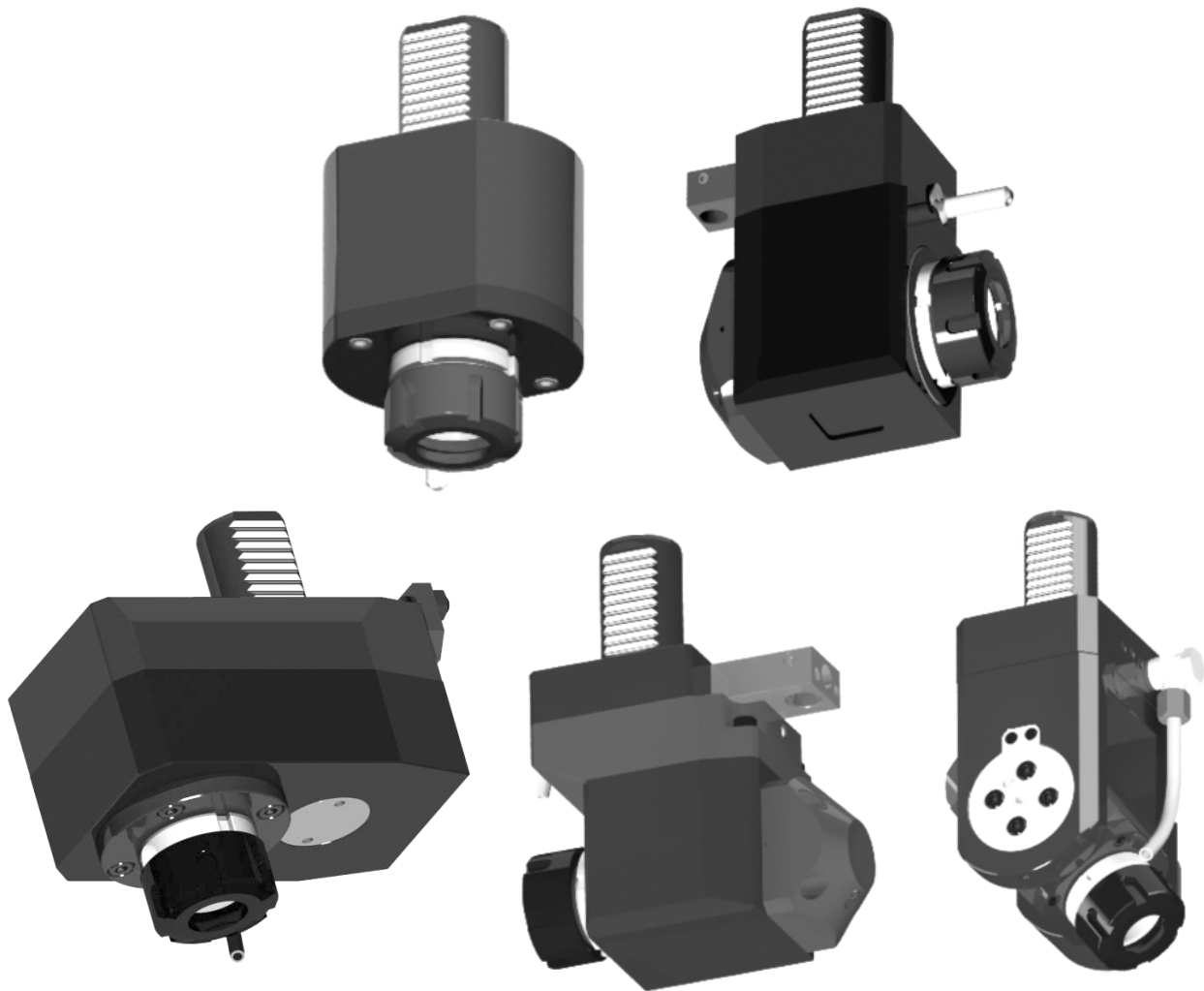


Angetriebene Werkzeuge

Driven tools



■ Inhalt:

- | DIN 5480 - für SAUTER Revolver
- | DIN 5482 - für SAUTER Revolver
- | DIN 1809 - für DUPLOMATIC Revolver
- | Stufenkupplung - für OKUMA
- | TOEM - für BARRUFALDI Revolver

■ Content:

- | *DIN 5480 - for SAUTER turrets*
- | *DIN 5482 - for SAUTER turrets*
- | *DIN 1809 - for DUPLOMATIC turrets*
- | *Stepped coupling - for OKUMA*
- | *TOEM - for BARRUFALDI turrets*

Angetriebene Werkzeuge - DIN 5480 - für SAUTER Revolver Driven tools - DIN 5480 - for SAUTER turrets

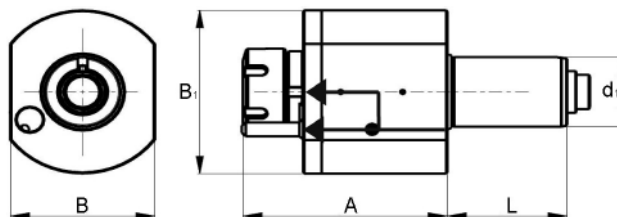


Angetriebene Werkzeuge - DIN 5480 Driven tools - DIN 5480

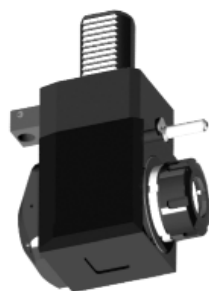
- Kühlmitteldruck bis 20 bar
- gekapselte Präzisionslager
- geeignet für hohe Drehzahlen
- coolant pressure up to 20 bar
- high-precision capsulated bearings
- suitable for high spindle speeds



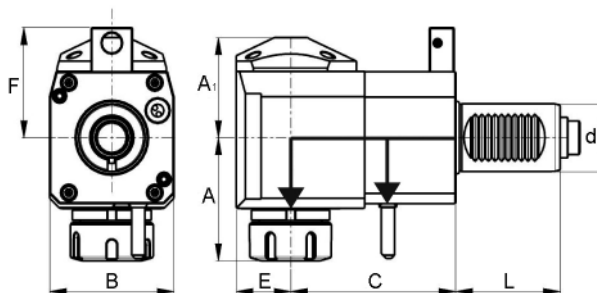
DIN 5480, gerade DIN 5480, straight



d1	SZ / Collet	IK / IC	A mm	L mm	B mm	B1 mm	Übersetzung / Ratio	Max. Drehmoment / Max. torque Nm	Drehzahl / Speed min ⁻¹	Art.-Nr. / Order no.
VDI 30	ER 25	-	87	55	62	69	1 : 1	28	6000	▶ 47-80-G-30-25
VDI 30	ER 25	✓	87	55	62	69	1 : 1	28	6000	▶ 47-80-G-30-25IK
VDI 40	ER 25	-	120	63	76	94	1 : 1	50	6000	▶ 47-80-G-40-25
VDI 40	ER 25	✓	120	63	76	94	1 : 1	50	6000	▶ 47-80-G-40-25IK
VDI 40	ER 32	-	120	63	76	94	1 : 1	50	6000	▶ 47-80-G-40-32
VDI 40	ER 32	✓	120	63	76	94	1 : 1	50	6000	▶ 47-80-G-40-32IK



DIN 5480, abgewinkelt 90° DIN 5480, angular 90°



d1	SZ / Collet	IK / IC	Richtung / Direction	C mm	A1 mm	A mm	L mm	F mm	E mm	B mm	Übersetzung / Ratio	Max. Drehmoment / Max. torque Nm	Drehzahl / Speed min ⁻¹	Art.-Nr. / Order no.
VDI 30	ER 25	-	rechts/right	55	48	63	55	56	26	64	1 : 1	28	6000	▶ 47-80-WKR-30-25
VDI 30	ER 25	✓	rechts/right	55	51	63	55	56	26	64	1 : 1	28	6000	▶ 47-80-WKR-30-25IK
VDI 30	ER 25	-	rechts/right	85	48	63	55	56	26	64	1 : 1	28	6000	▶ 47-80-WR-30-25
VDI 30	ER 25	✓	rechts/right	85	51	63	55	56	26	64	1 : 1	28	6000	▶ 47-80-WR-30-25IK
VDI 40	ER 25	-	rechts/right	80	59	70	63	65	33	75	1 : 1	50	6000	▶ 47-80-WKR-40-25
VDI 40	ER 25	✓	rechts/right	80	62	70	63	65	33	75	1 : 1	50	6000	▶ 47-80-WKR-40-25IK
VDI 40	ER 25	-	rechts/right	100	59	70	63	65	33	75	1 : 1	50	6000	▶ 47-80-WR-40-25
VDI 40	ER 25	✓	rechts/right	100	62	70	63	65	33	75	1 : 1	50	6000	▶ 47-80-WR-40-25IK
VDI 40	ER 32	-	rechts/right	80	59	74	63	65	33	75	1 : 1	50	6000	▶ 47-80-WKR-40-32
VDI 40	ER 32	✓	rechts/right	80	62	74	63	65	33	75	1 : 1	50	6000	▶ 47-80-WKR-40-32IK
VDI 40	ER 32	-	rechts/right	100	59	74	63	65	33	75	1 : 1	50	6000	▶ 47-80-WR-40-32
VDI 40	ER 32	✓	rechts/right	100	62	74	63	65	33	75	1 : 1	50	6000	▶ 47-80-WR-40-32IK

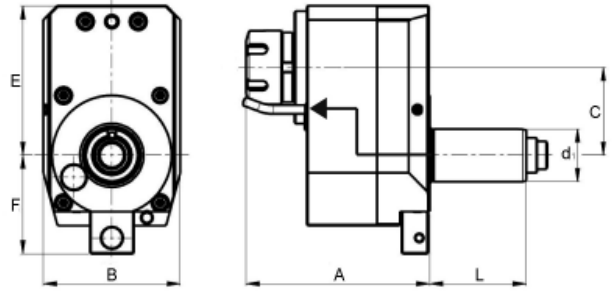


Angetriebene Werkzeuge - DIN 5480 - für SAUTER Revolver

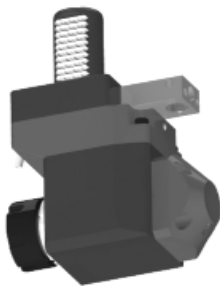
Driven tools - DIN 5480 - for SAUTER turrets



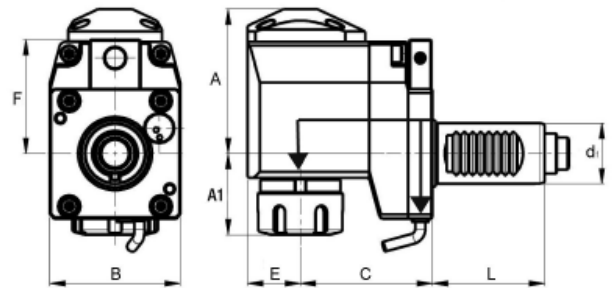
DIN 5480
gerade, versetzt
DIN 5480
straight, offset



d1	SZ / Collet	IK / IC	Richtung / Direction	C mm	A mm	L mm	F mm	E mm	B mm	Übersetzung / Ratio	Max. Drehmoment / Max. torque Nm	Drehzahl / Speed min-1	Art.-Nr. / Order no.
VDI 30	ER 25	-	rechts/right	50	105	55	56	85	78	1 : 2	14	12000	47-80-GV-30-25



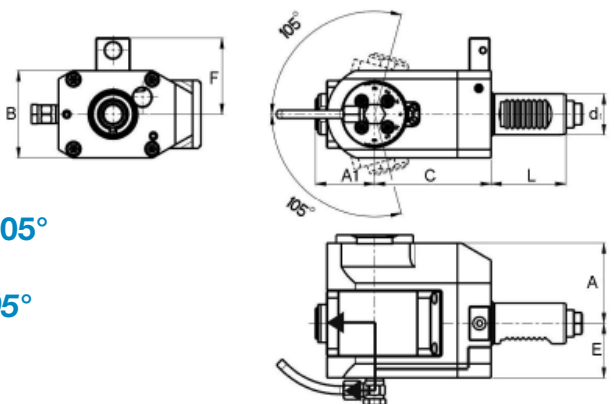
DIN 5480
abgewinkelt 90°,
zurückgesetzt
DIN 5480
angular 90°,
offset



d1	SZ / Collet	IK / IC	Richtung / Direction	C mm	A mm	A1 mm	L mm	F mm	E mm	B mm	Übersetzung / Ratio	Max. Drehmoment / Max. torque Nm	Drehzahl / Speed min-1	Art.-Nr. / Order no.
VDI 30	ER 25	-	rechts/right	75	71	40	55	56	26	64	1 : 1	28	6000	47-80-WVR-30-25
VDI 30	ER 25	-	rechts/right	75	74	40	55	56	26	64	1 : 1	28	6000	47-80-WVR-30-25IK
VDI 40	ER 25	-	rechts/right	120	98	27	63	65	33	75	1 : 1	50	6000	47-80-WVR-40-25
VDI 40	ER 25	✓	rechts/right	120	98	27	63	65	33	75	1 : 1	50	6000	47-80-WVR-40-25IK
VDI 40	ER 32	-	rechts/right	120	98	30	63	65	33	75	1 : 1	50	6000	47-80-WVR-40-32
VDI 40	ER 32	✓	rechts/right	120	98	30	63	65	33	75	1 : 1	50	6000	47-80-WVR-40-32IK



DIN 5480,
verstellbar 0° bis ±105°
DIN 5480,
adjustable 0° to ±105°



d1	SZ / Collet	IK / IC	C mm	A mm	A1 mm	L mm	F mm	E mm	B mm	Übersetzung / Ratio	Max. Drehmoment / Max. torque Nm	Drehzahl / Speed min-1	Art.-Nr. / Order no.
VDI 30	ER 16	✓	86	65	43	55	56	40	64	1 : 1	16	6000	47-80-E-30-16IK

Angetriebene Werkzeuge - DIN 5482 - für SAUTER Revolver

Driven tools - DIN 5482- for SAUTER turrets



Angetriebene Werkzeuge - DIN 5482

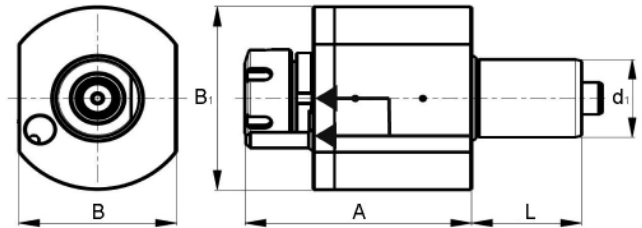
Driven tools - DIN 5482

- Kühlmitteldruck bis 20 bar
- gekapselte Präzisionslager
- geeignet für hohe Drehzahlen
- coolant pressure up to 20 bar
- high-precision capsulated bearings
- suitable for high spindle speeds

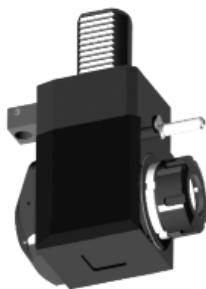


DIN 5482, gerade

DIN 5482, straight

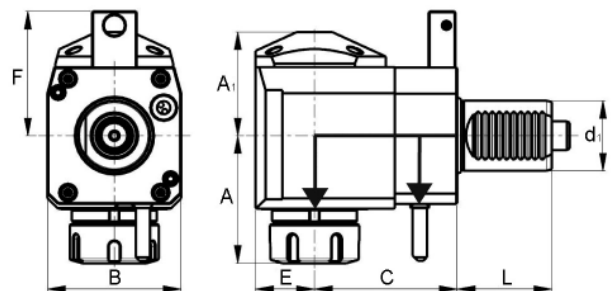


d1	SZ / Collet	IK / IC	A mm	L mm	B mm	B1 mm	Übersetzung / Ratio	Max. Drehmoment / Max. torque Nm	Drehzahl / Speed min-1	Art.-Nr. / Order no.
VDI 30	ER 25	-	87	45	62	69	1 : 1	28	6000	▶ 47-82-G-30-25
VDI 30	ER 25	✓	87	45	62	69	1 : 1	28	6000	▶ 47-82-G-30-25IK
VDI 40	ER 25	-	105	53	76	94	1 : 1	50	6000	▶ 47-82-G-40-25
VDI 40	ER 25	✓	105	53	76	94	1 : 1	50	6000	▶ 47-82-G-40-25IK
VDI 40	ER 32	-	108	53	76	94	1 : 1	50	6000	▶ 47-82-G-40-32
VDI 40	ER 32	✓	108	53	76	94	1 : 1	50	6000	▶ 47-82-G-40-32IK



DIN 5482, abgewinkelt 90°

DIN 5482, angular 90°



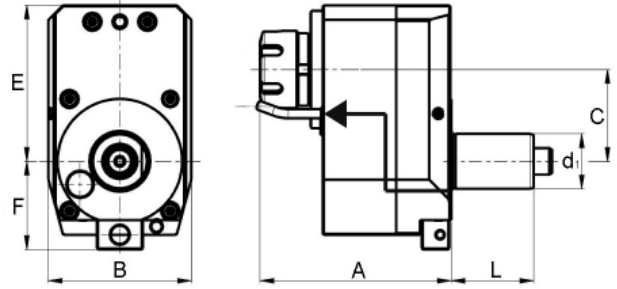
d1	SZ / Collet	IK / IC	Richtung / Direction	C mm	A1 mm	A mm	L mm	F mm	E mm	B mm	Übersetzung / Ratio	Max. Drehmoment / Max. torque Nm	Drehzahl / Speed min-1	Art.-Nr. / Order no.
VDI 30	ER 25	-	rechts/right	55	48	63	45	48	26	64	1 : 1	28	6000	▶ 47-82-WR-30-25
VDI 30	ER 25	✓	rechts/right	55	51	63	45	48	26	64	1 : 1	28	6000	▶ 47-82-WR-30-25IK
VDI 40	ER 25	-	rechts/right	80	59	70	53	71	33	75	1 : 1	50	6000	▶ 47-82-WR-40-25
VDI 40	ER 25	✓	rechts/right	80	62	70	53	71	33	75	1 : 1	50	6000	▶ 47-82-WR-40-25IK
VDI 40	ER 32	-	rechts/right	80	59	74	53	71	33	75	1 : 1	50	6000	▶ 47-82-WR-40-32
VDI 40	ER 32	✓	rechts/right	80	62	74	53	71	33	75	1 : 1	50	6000	▶ 47-82-WR-40-32IK
VDI 40	ER 25	-	links/left	80	59	70	53	71	33	75	1 : 1	50	6000	▶ 47-82-WL-40-25
VDI 40	ER 25	✓	links/left	80	62	70	53	71	33	75	1 : 1	50	6000	▶ 47-82-WL-40-25IK
VDI 40	ER 32	-	links/left	80	59	74	53	71	33	75	1 : 1	50	6000	▶ 47-82-WL-40-32
VDI 40	ER 32	✓	links/left	80	62	74	53	71	33	75	1 : 1	50	6000	▶ 47-82-WL-40-32IK

Angetriebene Werkzeuge - DIN 5482 - für SAUTER Revolver

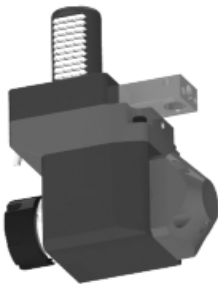
Driven tools - DIN 5482- for SAUTER turrets



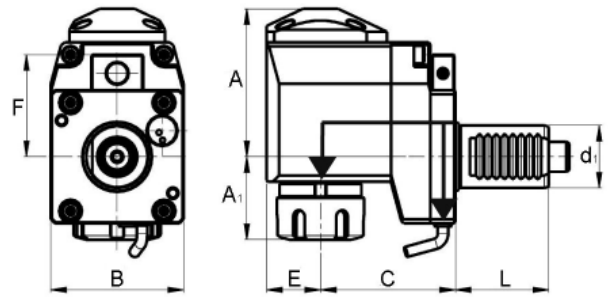
DIN 5482
gerade, versetzt
DIN 5482
straight, offset



d1	SZ / Collet	IK / IC	Richtung / Direction	C mm	A mm	L mm	F mm	E mm	B mm	Übersetzung / Ratio	Max. Drehmoment / Max. torque Nm	Drehzahl / Speed min-1	Art.-Nr. / Order no.
VDI 30	ER 25	-	rechts/right	50	105	45	48	85	78	1 : 2	14	12000	47-82-GV-30-25



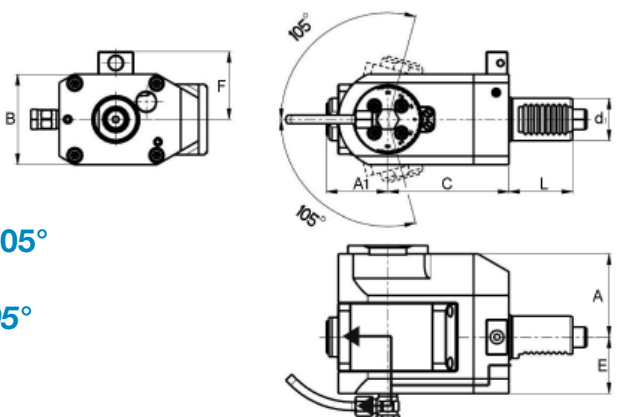
DIN 5482
abgewinkelt 90°,
zurückgesetzt
DIN 5482
angular 90°,
offset



d1	SZ / Collet	IK / IC	Richtung / Direction	C mm	A mm	A1 mm	L mm	F mm	E mm	B mm	Übersetzung / Ratio	Max. Drehmoment / Max. torque Nm	Drehzahl / Speed min-1	Art.-Nr. / Order no.
VDI 30	ER 25	-	rechts/right	75	71	40	45	48	26	64	1 : 1	28	6000	47-82-WVR-30-25
VDI 30	ER 25	✓	rechts/right	75	74	40	45	48	26	64	1 : 1	28	6000	47-82-WVR-30-25IK



DIN 5482,
verstellbar 0° bis ±105°
DIN 5482,
adjustable 0° to ±105°



d1	SZ / Collet	IK / IC	C mm	A mm	A1 mm	L mm	F mm	E mm	B mm	Übersetzung / Ratio	Max. Drehmoment / Max. torque Nm	Drehzahl / Speed min-1	Art.-Nr. / Order no.
VDI 30	ER 16	✓	86	65	43	45	48	40	64	1 : 1	16	6000	47-82-E-30-16IK

Angetriebene Werkzeuge - DIN 1809 - für DUPLOMATIC Revolver

Driven tools - DIN 1809 - for DUPLOMATIC turrets



Angetriebene Werkzeuge - DIN 1809

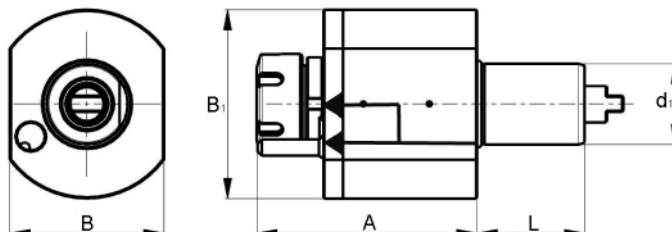
Driven tools - DIN 1809

- Kühlmitteldruck bis 20 bar
- gekapselte Präzisionslager
- geeignet für hohe Drehzahlen
- coolant pressure up to 20 bar
- high-precision capsulated bearings
- suitable for high spindle speeds

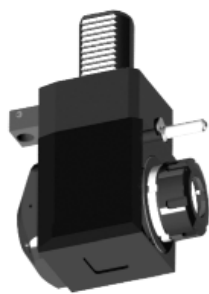


DIN 1809, gerade

DIN 1809, straight

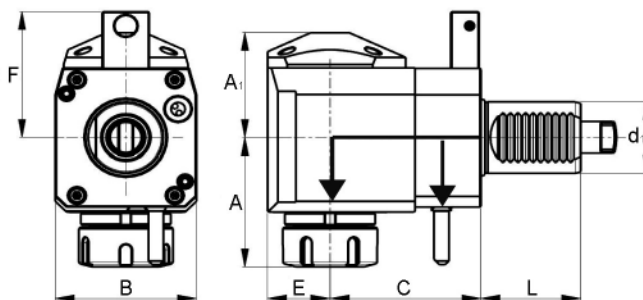


d1	SZ / Collet	IK / IC	A mm	L mm	B mm	B1 mm	Übersetzung / Drehmoment / Ratio / Max. torque Nm	Max. Drehzahl / Speed min-1	Art.-Nr. / Order no.
VDI 30	ER 25	-	87	45	62	69	1 : 1 28	6000	▶ 47-09-G-30-25
VDI 30	ER 25	✓	87	45	62	69	1 : 1 28	6000	▶ 47-09-G-30-25IK
VDI 40	ER 25	-	105	53	76	94	1 : 1 50	6000	▶ 47-09-G-40-25
VDI 40	ER 25	✓	105	53	76	94	1 : 1 50	6000	▶ 47-09-G-40-25IK
VDI 40	ER 32	-	108	53	76	94	1 : 1 50	6000	▶ 47-09-G-40-32
VDI 40	ER 32	✓	108	53	76	94	1 : 1 50	6000	▶ 47-09-G-40-32IK
VDI 40	ER 32	-	95	53	76	94	1 : 1 50	6000	▶ 47-09-GK-40-32
VDI 40	ER 32	✓	95	53	76	94	1 : 1 50	6000	▶ 47-09-GK-40-32IK



DIN 1809, abgewinkelt 90°

DIN 1809, angular 90°



d1	SZ / Collet	IK / IC	Richtung / Direction	C mm	A1 mm	A mm	L mm	F mm	E mm	B mm	Übersetzung / Drehmoment / Ratio / Max. torque Nm	Max. Drehzahl / Speed min-1	Art.-Nr. / Order no.
VDI 30	ER 25	-	rechts/right	55	48	63	45	48	26	64	1 : 1 28	6000	▶ 47-09-WR-30-25
VDI 30	ER 25	✓	rechts/right	55	51	63	45	48	26	64	1 : 1 28	6000	▶ 47-09-WR-30-25IK
VDI 40	ER 25	-	rechts/right	80	59	70	53	71	33	75	1 : 1 50	6000	▶ 47-09-WR-40-25
VDI 40	ER 25	✓	rechts/right	80	62	70	53	71	33	75	1 : 1 50	6000	▶ 47-09-WR-40-25IK
VDI 40	ER 32	-	rechts/right	80	59	74	53	71	33	75	1 : 1 50	6000	▶ 47-09-WR-40-32
VDI 40	ER 32	✓	rechts/right	80	62	74	53	71	33	75	1 : 1 50	6000	▶ 47-09-WR-40-32IK
VDI 40	ER 25	-	links/left	100	59	70	53	-	33	75	1 : 1 50	6000	▶ 47-09-WL-40-25
VDI 40	ER 25	✓	links/left	100	62	70	53	-	33	75	1 : 1 50	6000	▶ 47-09-WL-40-25IK
VDI 40	ER 32	-	links/left	100	59	74	53	-	33	75	1 : 1 50	6000	▶ 47-09-WL-40-32
VDI 40	ER 32	✓	links/left	100	62	74	53	-	33	75	1 : 1 50	6000	▶ 47-09-WL-40-32IK

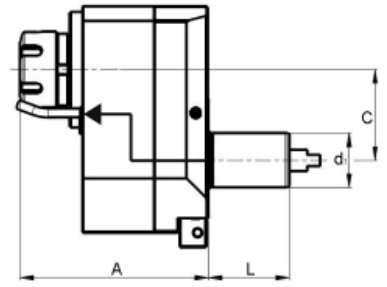
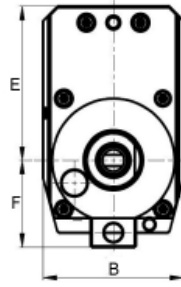


Angetriebene Werkzeuge - DIN 1809 - für DUPLOMATIC Revolver

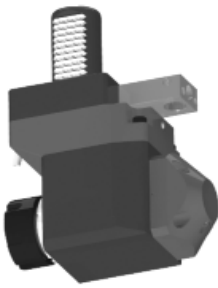
Driven tools - DIN 1809 - for DUPLOMATIC turrets



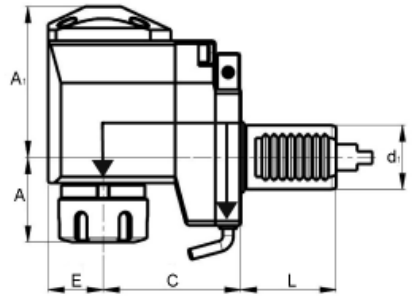
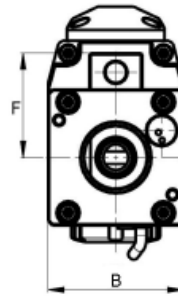
DIN 1809
gerade, versetzt
DIN 1809
straight, offset



d1	SZ / Collet	IK / IC	Richtung / Direction	C mm	A mm	L mm	F mm	E mm	B mm	Übersetzung / Ratio	Max. Drehmoment / Max. torque Nm	Drehzahl / Speed min-1	Art.-Nr. / Order no.
VDI 30	ER 25	-	rechts/right	50	105	45	48	85	78	1 : 2	14	12000	47-09-GV-30-25



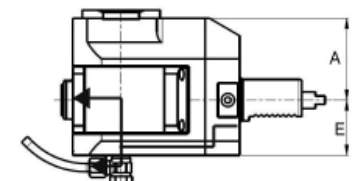
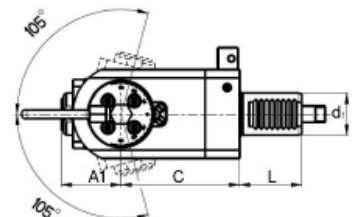
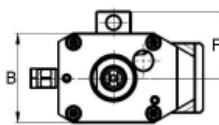
DIN 1809
abgewinkelt 90°,
zurückgesetzt
DIN 1809
angular 90°,
offset



d1	SZ / Collet	IK / IC	Richtung / Direction	C mm	A mm	A1 mm	L mm	F mm	E mm	B mm	Übersetzung / Ratio	Max. Drehmoment / Max. torque Nm	Drehzahl / Speed min-1	Art.-Nr. / Order no.
VDI 30	ER 25	-	rechts/right	75	40	71	45	48	26	64	1 : 1	28	6000	47-09-WVR-30-25
VDI 30	ER 25	✓	rechts/right	75	40	74	45	48	26	64	1 : 1	28	6000	47-09-WVR-30-25IK



DIN 1809,
verstellbar 0° bis ±105°
DIN 1809,
adjustable 0° to ±105°



d1	SZ / Collet	IK / IC	C mm	A mm	A1 mm	L mm	F mm	E mm	B mm	Übersetzung / Ratio	Max. Drehmoment / Max. torque Nm	Drehzahl / Speed min-1	Art.-Nr. / Order no.
VDI 30	ER 16	✓	86	65	43	45	48	40	64	1 : 1	16	6000	47-09-E-30-16IK

Angetriebene Werkzeuge - Stufenkupplung - für OKUMA

Driven tools - stepped coupling - for OKUMA



Angetriebene Werkzeuge - Stufenkupplung

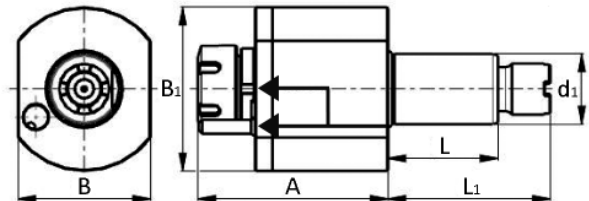
Driven tools - Stepped coupling

- Kühlmitteldruck bis 20 bar
- gekapselte Präzisionslager
- geeignet für hohe Drehzahlen
- coolant pressure up to 20 bar
- high-precision capsulated bearings
- suitable for high spindle speeds

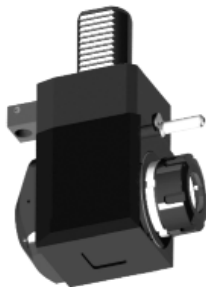


Stufenkupplung, gerade

Stepped coupling, straight

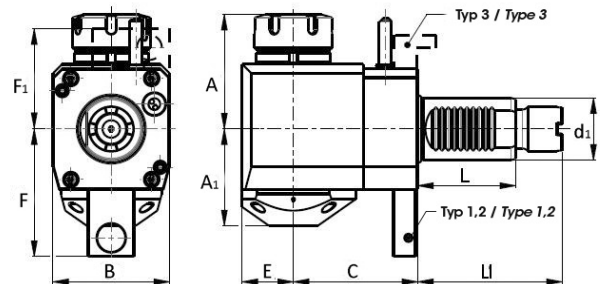


d1	SZ / Collet	IK / IC	Typ / Type	A mm	L mm	L1 mm	B mm	B1 mm	Übersetzung / Ratio	Max. Drehmoment / Max. torque Nm	Drehzahl / Speed min-1	Art.-Nr. / Order no.
VDI 30	ER 25	-	1	87	55	69	62	69	1 : 1	28	6000	▶ 47-SO-G1-30-25
VDI 30	ER 25	✓	1	87	55	69	62	69	1 : 1	28	6000	▶ 47-SO-G1-30-25IK
VDI 40	ER 25	-	1	105	63	93	76	94	1 : 1	50	6000	▶ 47-SO-G1-40-25
VDI 40	ER 25	✓	1	105	63	93	76	94	1 : 1	50	6000	▶ 47-SO-G1-40-25IK
VDI 40	ER 32	-	1	108	63	93	76	94	1 : 1	50	6000	▶ 47-SO-G1-40-32
VDI 40	ER 32	✓	1	108	63	93	76	94	1 : 1	50	6000	▶ 47-SO-G1-40-32IK
VDI 40	ER 25	-	2	105	63	101	76	94	1 : 1	50	6000	▶ 47-SO-G2-40-25
VDI 40	ER 25	✓	2	105	63	101	76	94	1 : 1	50	6000	▶ 47-SO-G2-40-25IK
VDI 40	ER 32	-	2	108	63	101	76	94	1 : 1	50	6000	▶ 47-SO-G2-40-32
VDI 40	ER 32	✓	2	108	63	101	76	94	1 : 1	50	6000	▶ 47-SO-G2-40-32IK



Stufenkupplung, abgewinkelt 90°

Stepped coupling, angular 90°



d1	SZ / Collet	IK / IC	Richtung / Direction	Typ / Type	C mm	A1 mm	A mm	L mm	L1 mm	F mm	F1 mm	E mm	B mm	Übersetzung / Ratio	Max. Drehmoment / Max. torque Nm	Drehzahl / Speed min-1	Art.-Nr. / Order no.
VDI 30	ER 25	-	rechts/right	1	85	48	63	55	69	-	57	26	64	1 : 1	28	6000	▶ 47-SO-WR1-30-25
VDI 30	ER 25	✓	rechts/right	1	85	51	63	55	69	-	57	26	64	1 : 1	28	6000	▶ 47-SO-WR1-30-25IK
VDI 30	ER 25	-	links/left	2	55	48	63	55	69	72	-	26	64	1 : 1	28	6000	▶ 47-SO-WL2-30-25
VDI 30	ER 25	✓	links/left	2	55	51	63	55	69	72	-	26	64	1 : 1	28	6000	▶ 47-SO-WL2-30-25IK
VDI 40	ER 25	-	links/left	1	80	59	70	63	93	82	-	33	75	1 : 1	50	6000	▶ 47-SO-WL1-40-25
VDI 40	ER 25	✓	links/left	1	80	62	70	63	93	82	-	33	75	1 : 1	50	6000	▶ 47-SO-WL1-40-25IK
VDI 40	ER 32	-	links/left	1	80	59	74	63	93	82	-	33	75	1 : 1	50	6000	▶ 47-SO-WL1-40-32
VDI 40	ER 32	✓	links/left	1	80	62	74	63	93	82	-	33	75	1 : 1	50	6000	▶ 47-SO-WL1-40-32IK
VDI 40	ER 25	-	links/left	2	80	59	70	63	101	82	-	33	75	1 : 1	50	6000	▶ 47-SO-WL2-40-25
VDI 40	ER 25	✓	links/left	2	80	62	70	63	101	82	-	33	75	1 : 1	50	6000	▶ 47-SO-WL2-40-25IK
VDI 40	ER 32	-	links/left	2	80	59	74	63	101	82	-	33	75	1 : 1	50	6000	▶ 47-SO-WL2-40-32
VDI 40	ER 32	✓	links/left	2	80	62	74	63	101	82	-	33	75	1 : 1	50	6000	▶ 47-SO-WL2-40-32IK
VDI 40	ER 25	-	rechts/right	3	80	59	70	63	93	-	-	33	75	1 : 1	50	6000	▶ 47-SO-WR3-40-25
VDI 40	ER 25	✓	rechts/right	3	80	62	70	63	93	-	-	33	75	1 : 1	50	6000	▶ 47-SO-WR3-40-25IK
VDI 40	ER 32	-	rechts/right	3	80	59	74	63	93	-	-	33	75	1 : 1	50	6000	▶ 47-SO-WR3-40-32
VDI 40	ER 32	✓	rechts/right	3	80	62	74	63	93	-	-	33	75	1 : 1	50	6000	▶ 47-SO-WR3-40-32IK

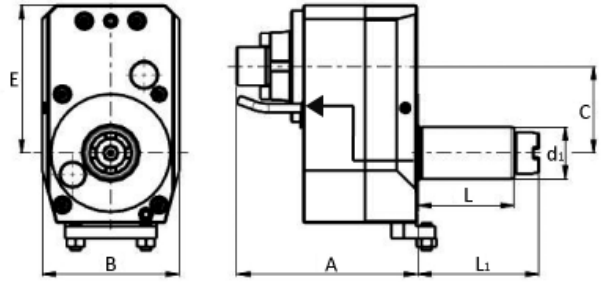
- Lagerstandard / in stock
- ▶ innerhalb weniger Tage / within a few days
- 📄 auf Anfrage / on request



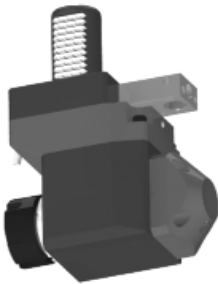
Angetriebene Werkzeuge - Stufenkupplung - für OKUMA Driven tools - stepped coupling - for OKUMA



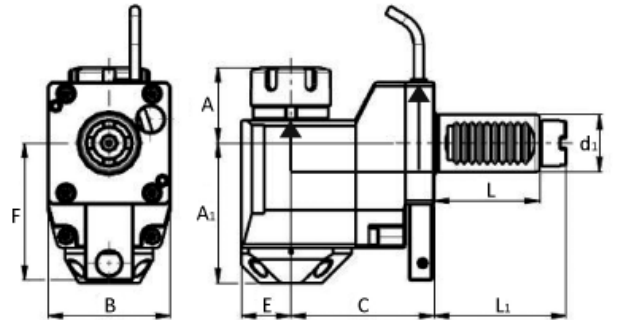
**Stufenkupplung
gerade, versetzt
Stepped coupling
straight, offset**



d1	Ø	Richtung / Direction	Typ / Type	C mm	A mm	L mm	L1 mm	E mm	B mm	Übersetzung / Ratio	Max. Drehmoment / Max. torque Nm	Drehzahl / Speed min-1	Art.-Nr. / Order no.
VDI 30	22	rechts/right	1	50	103	55	69	85	78	1 : 2	14	12000	47-SO-GV1-30-22



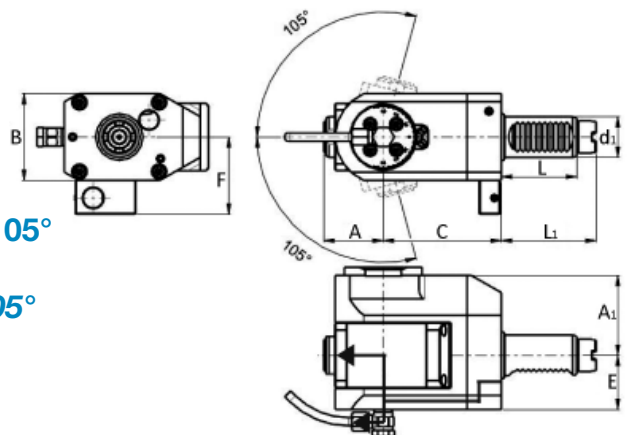
**Stufenkupplung
abgewinkelt 90°,
zurückgesetzt
Stepped coupling
angular 90°,
offset**



d1	SZ / Collet	IK / IC	Richtung / Direction	Typ / Type	C mm	A mm	A1 mm	L mm	L1 mm	F mm	E mm	B mm	Übersetzung / Ratio	Max. Drehmoment / Max. torque Nm	Drehzahl / Speed min-1	Art.-Nr. / Order no.
VDI 30	ER 25	-	links/left	2	75	40	71	55	69	72	26	64	1 : 1	28	6000	47-SO-WWL2-30-25
VDI 30	ER 25	✓	links/left	2	75	40	74	55	69	72	26	64	1 : 1	28	6000	47-SO-WWL2-30-25IK



**Stufenkupplung,
verstellbar 0° bis ±105°
Stepped coupling,
adjustable 0° to ±105°**



d1	SZ / Collet	IK / IC	Typ / Type	C mm	A1 mm	A mm	L mm	L1 mm	F mm	E mm	B mm	Übersetzung / Ratio	Max. Drehmoment / Max. torque Nm	Drehzahl / Speed min-1	Art.-Nr. / Order no.
VDI 30	ER 16	✓	1	86	65	43	55	69	57	40	64	1 : 1	16	6000	47-SO-E1-30-16IK

Angetriebene Werkzeuge - TOEM - für BARRUFALDI Revolver

Driven tools - TOEM - for BARRUFALDI turrets



Angetriebene Werkzeuge - TOEM

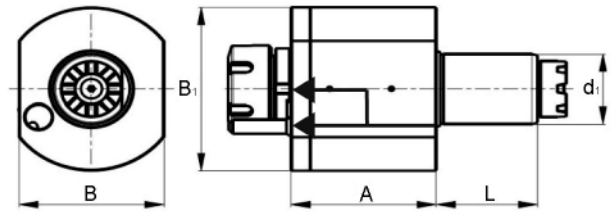
Driven tools - TOEM

- Kühlmitteldruck bis 20 bar
- gekapselte Präzisionslager
- geeignet für hohe Drehzahlen
- coolant pressure up to 20 bar
- high-precision capsulated bearings
- suitable for high spindle speeds



TOEM, gerade

TOEM, straight

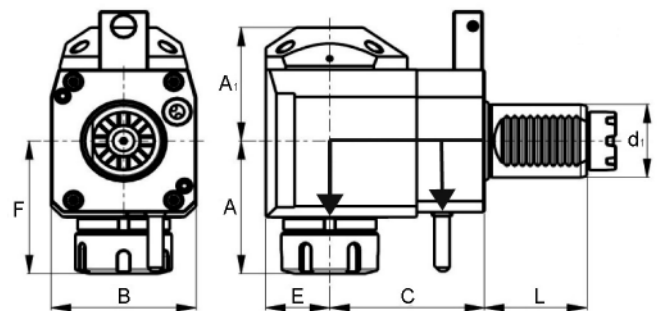


d1	SZ / Collet	IK / IC	A mm	L mm	B mm	B1 mm	Übersetzung / Ratio	Max. Drehmoment / Max. torque Nm	Drehzahl / Speed min-1	Art.-Nr. / Order no.
VDI 30	ER 25	-	87	45	62	69	1 : 1	28	6000	▶ 47-TO-G-30-25
VDI 30	ER 25	✓	87	45	62	69	1 : 1	28	6000	▶ 47-TO-G-30-25IK
VDI 40	ER 25	-	105	53	76	94	1 : 1	50	6000	▶ 47-TO-G-40-25
VDI 40	ER 25	✓	105	53	76	94	1 : 1	50	6000	▶ 47-TO-G-40-25IK
VDI 40	ER 32	-	108	53	76	94	1 : 1	50	6000	▶ 47-TO-G-40-32
VDI 40	ER 32	✓	108	53	76	94	1 : 1	50	6000	▶ 47-TO-G-40-32IK



TOEM, abgewinkelt 90°

TOEM, angular 90°



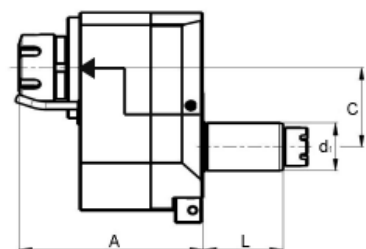
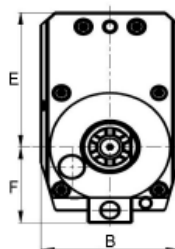
d1	SZ / Collet	IK / IC	Richtung / Direction	C mm	A1 mm	A mm	L mm	F mm	E mm	B mm	Übersetzung / Ratio	Max. Drehmoment / Max. torque Nm	Drehzahl / Speed min-1	Art.-Nr. / Order no.
VDI 30	ER 25	-	rechts/right	55	48	63	45	48	26	64	1 : 1	28	6000	▶ 47-TO-WR-30-25
VDI 30	ER 25	✓	rechts/right	55	51	63	45	48	26	64	1 : 1	28	6000	▶ 47-TO-WR-30-25IK
VDI 40	ER 25	-	rechts/right	80	59	70	53	71	33	75	1 : 1	50	6000	▶ 47-TO-WR-40-25
VDI 40	ER 25	✓	rechts/right	80	62	70	53	71	33	75	1 : 1	50	6000	▶ 47-TO-WR-40-25IK
VDI 40	ER 32	-	rechts/right	80	59	74	53	71	33	75	1 : 1	50	6000	▶ 47-TO-WR-40-32
VDI 40	ER 32	✓	rechts/right	80	62	74	53	71	33	75	1 : 1	50	6000	▶ 47-TO-WR-40-32IK

Angetriebene Werkzeuge - TOEM - für BARRUFALDI Revolver

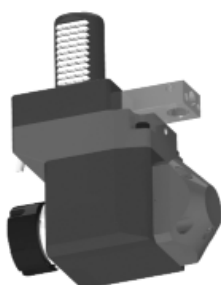
Driven tools - TOEM - for BARRUFALDI turrets



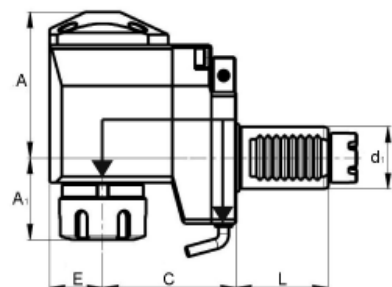
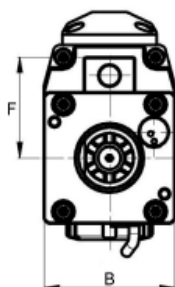
TOEM
gerade, versetzt
TOEM
straight, offset



d1	SZ / Collet	IK / IC	Richtung / Direction	C mm	A mm	L mm	F mm	E mm	B mm	Übersetzung / Ratio	Max. Drehmoment / Max. torque Nm	Drehzahl / Speed min-1	Art.-Nr. / Order no.
VDI 30	ER 25	-	rechts/right	50	105	45	48	85	78	1 : 2	14	12000	47-TO-GV-30-25



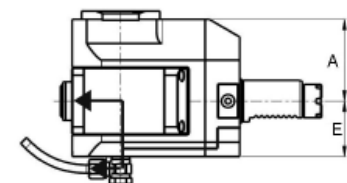
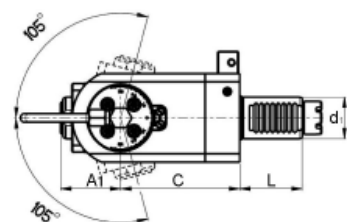
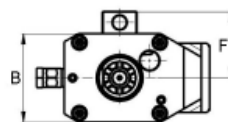
TOEM
abgewinkelt 90°,
zurückgesetzt
TOEM
angular 90°,
offset



d1	SZ / Collet	IK / IC	Richtung / Direction	C mm	A mm	A1 mm	L mm	F mm	E mm	B mm	Übersetzung / Ratio	Max. Drehmoment / Max. torque Nm	Drehzahl / Speed min-1	Art.-Nr. / Order no.
VDI 30	ER 25	-	rechts/right	75	71	40	45	48	26	64	1 : 1	28	6000	47-TO-WWR-30-25
VDI 30	ER 25	✓	rechts/right	75	74	40	45	48	26	64	1 : 1	28	6000	47-TO-WWR-30-25IK



TOEM,
verstellbar 0° bis ±105°
TOEM,
adjustable 0° to ±105°



d1	SZ / Collet	IK / IC	C mm	A mm	A1 mm	L mm	F mm	E mm	B mm	Übersetzung / Ratio	Max. Drehmoment / Max. torque Nm	Drehzahl / Speed min-1	Art.-Nr. / Order no.
VDI 30	ER 16	✓	86	65	43	45	48	40	64	1 : 1	16	6000	47-TO-E-30-16IK

